



CHIMIE (8 points)

On considère dans la suite les électrolytes forts : ; $\text{Fe}_2(\text{SO}_4)_3$ et FeCl_3

I- On considère une solution aqueuse (S_1) de sulfate de fer (III) de concentration molaire $C_1=0,025 \text{ mol.L}^{-1}$.

1/ Ecrire l'équation de dissociation ionique de sulfate de fer (III) dans l'eau.

2/ Utiliser cette équation pour trouver les concentrations molaires $[\text{Fe}^{3+}]$ et $[\text{SO}_4^{2-}]$

Des ions fer (III) et des ions sulfate présents dans la solution (S_1).

II- On considère une solution aqueuse (S_2) de chlorure de fer (III).

1/ Ecrire l'équation de dissociation ionique de chlorure de fer (III) dans l'eau.

2/ Quelle est la concentration molaire C_2 de cette solution (S_2) sachant que sa concentration molaire en ions chlorure est égale à $0,15 \text{ mol.L}^{-1}$.

3/ Déduire la concentration molaire en ions fer (III) présents dans la solution (S_2). .

III- On mélange $V_1 = 10 \text{ mL}$ de la solution (S_1) de sulfate de fer (III) avec $V_2 \text{ mL}$ de la solution (S_2) de chlorure de fer (III)

1/ Etablir l'expression de la concentration molaire $[\text{Fe}^{3+}]_S$ des ions fer (III) présents dans le mélange (S) obtenu en fonction des concentrations molaires C_1 et C_2 et des volumes V_1 et V_2 .

2/ Déduire l'expression du volume V_2 . Calculer V_2 sachant que $[\text{Fe}^{3+}]_S = 0,05 \text{ mol.L}^{-1}$.

PHYSIQUE (12 points)

Pour les documents-1- et -2- on utilisera deux rectangles $10\text{cm} \times 8\text{cm}$ à dessiner sur un papier millimétré.

I- Le montage inachevé du circuit de la figure-1 - comporte :

- Un générateur (G) délivrant une tension alternative sinusoïdale (u_1) de valeur efficace $U_1=140\text{V}$ et de fréquence $N = 50 \text{ Hz}$.
- Un transformateur (T) dont les bornes A et B du primaire sont branchées à (G) et les bornes C et D du secondaire sont branchées à une lampe (L) qui brille normalement sous une tension sinusoïdale de valeur maximale $U_{Lm}= 17 \text{ V}$.
- Deux voltmètres (V_1) et (V_2) qui mesurent respectivement les tensions efficaces aux bornes du primaire et aux bornes du secondaire du transformateur.

1/ compléter le schéma du circuit de la figure-1 - en dessinant (T) ; (V_1) et (V_2)

2/ Sachant que la lampe brille normalement, calculer le rapport de transformation (n) du transformateur.

3/ Quelle est la valeur indiquée par chacun des deux voltmètres (V_1) et (V_2). Justifier la réponse.

4/ Calculer la période de la tension u_1 délivrée par le générateur.

5/ les deux tensions (u_{AB}) et (u_{CD}) sont visualisées sur l'écran d'un oscilloscope. Dessiner :

- L'oscillogramme qui représente la tension $u_{AB}(t)$ sur le document-1-
- L'oscillogramme qui représente la tension $u_{CD}(t)$ sur le document-2-

On utilisera comme échelle :

- 2 ms/cm et 50V/cm pour $u_{AB}(t)$
- 5 ms/cm et 5V/cm pour $u_{CD}(t)$

II- On ajoute au circuit-1- un pont (P) à quatre diodes entre les bornes C et D du secondaire et les bornes de la lampe (L) pour obtenir un redressement double alternance aux bornes de la lampe

1/ compléter sur la **figure-2-** le schéma correspondant qui comporte les bornes C et D, la lampe et les quatre diodes D_1, D_2, D_3 et D_4 .

2/ indiquer avec deux couleurs différentes le sens de courant qui correspond à chaque alternance d'une période de la tension d'entrée $u_{CD}(t)$

3/ dessiner (en utilisant une couleur rouge) sur le document 2 l'oscillogramme qui représente la tension u_L aux bornes de la lampe en utilisant l'échelle :

- 2 ms/cm et 10V/cm.

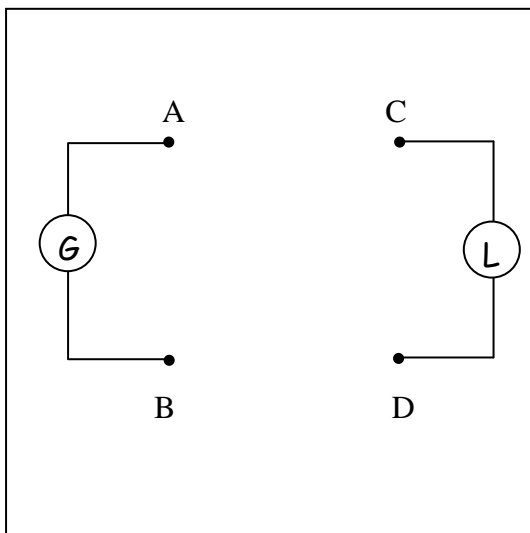


Figure-1-

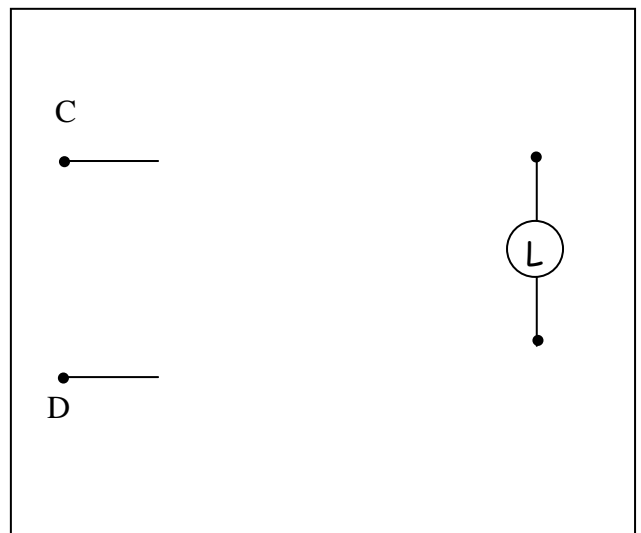


Figure-2-