

.....**CHIMIE (8 points)**

Exercice N°1

On donne : $m_p \approx m_n = 1,6710^{-27} \text{Kg}$ $m_e = 9,1 \cdot 10^{-31} \text{Kg}$

A) Soit un atome de magnésium Mg caractérisé par les nombres $Z=12$ et $A=26$.

- 1) Préciser sa composition et donner le symbole de son noyau.
- 2) Quelle est la masse de cet atome ? (à détailler)
- 3) En déduire la masse de son noyau. (à justifier)
- 4) Sachant que dans un carré de chocolat, il y a environ 1022 atomes de magnésium, quelle est la masse de magnésium dans un carré de chocolat ?

B) Un autre atome est caractérisé par les nombres $Z=12$ et $A=25$.

- 1) Quelle est sa représentation symbolique?
 - 2) Comment peut-on qualifier cet atome et celui décrit dans la partie (A)?
- C)** L'élément magnésium peut s'associer à l'élément fluor lorsqu'ils sont sous forme d'ions.

- 1) Définir ce qu'est un élément chimique
- 2) Donner la structure électronique de l'atome de magnésium.
- 3) Quel ion peut-il former ? (à justifier)
- 4) Donner l'ion formé par l'atome de fluor ${}_9\text{F}$
- 5) En déduire la formule du fluorure de magnésium solide.(à justifier)

Exercice N°2

La molécule de méthanal a pour formule brute CH_2O . (C atome de carbone $Z=6$; O atome d'oxygène $Z=8$; H atome d'hydrogène $Z=1$).

- 1) Qu'est-ce qu'une liaison covalente ?
- 2) Déterminer pour chaque atome :
 - a) sa structure électronique.
 - b) Combien d'électrons externes possèdent- ils ?
- 3) Combien d'électrons leur manque-t-il pour obtenir une structure en duet ou en octet ? Combien de liaisons covalentes n_l doivent-ils établir pour obtenir cette structure ?
- 4) Déterminer le nombre total n_t d'électrons externes de la molécule, puis le nombre n_d de doublets non liants.
- 5) Etablir la représentation de Lewis de cette molécule.

A2
A2
A2
B

A2
A2

A1
A2
A2
A2
B

A1

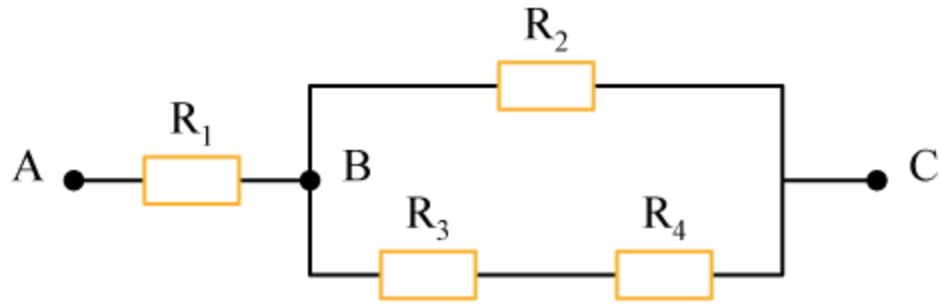
A2
A2

A2

A2

B

Exercice N°1



Soit le groupement ci dessus, dans lequel les résistances valent $R_1 = 4 \Omega$ $R_2 = 3 \Omega$
 $R_3 = 2 \Omega$ $R_4 = 4 \Omega$

- 1) Calculer la résistance équivalente au groupement, entre les points A et C
- 2) On relie A et C aux pôles respectivement positif et négatif d'un générateur qui fournit une tension $U_{AC} = 9V$.
 - a) Calculer l'intensité i_1 du courant passant dans le résistor R_1
 - b) En déduire I_2 passant dans R_2 et I_3 passant dans R_3
- 3) Calculer la puissance électrique fournie par ce générateur, puis la puissance dissipée dans chacun des résistors. Conclure.

B
B
B
B

Exercice N°2

Vous disposez du montage suivant :

- un générateur (E, r) $E = 5,20 V$ $r = 4,5 \Omega$
- un moteur (E_2', r_2') $E_2' = 4,5 V$ $r_2' = 6,7 \Omega$
- un conducteur ohmique de résistance $R_3 = 2,8 \Omega$
- un électrolyseur (E_1', r_1')
- trois interrupteurs K_1, K_2 et K_3

A) Étude avec le moteur

Les interrupteurs K_2 et K_3 sont fermés et les interrupteurs K et K_1 sont ouverts.

- 1) Exprimez la tension U_{PN} aux bornes du générateur.
- 2) Exprimez les tensions U_{AB} et U_{BC} aux bornes du conducteur ohmique et du moteur.
- 3) Exprimez et calculez l'intensité I du courant.
- 4) Exprimez et calculez la puissance transférée en puissance mécanique.
- 5) Exprimez et calculez le rendement du moteur.

A2
A2
B
B
B

B) Étude de l'électrolyseur

Les interrupteurs K_2 et K_3 sont ouverts et les interrupteurs K et K_1 sont fermés. Pour une tension U_{BC} inférieure à 2,6 V le courant électrique a une intensité nulle. Pour une tension supérieure l'électrolyseur fonctionne et on a relevé les couples de valeurs suivants :

U_{BC} (V)	2.75	2.85	2.95	3.10	3.20	3.27	3.35	3.42	3.50
I (mA)	2	5	10	19	30	40	50	60	70

- 1) Tracez la caractéristique de l'électrolyseur $U_{BC} = f(I)$.
- 2) Déterminez la **f.c.é.m.** E_1' et la résistance interne r_1' graphiquement.
- 3) Pour une tension appliquée à ses bornes de 3,5 V, exprimez et calculez la puissance électrique consommée (reçue) par l'électrolyseur.
- 4) Exprimez et calculez le rendement de l'électrolyseur.
- 5) Exprimez et calculez la valeur que devrait avoir R_3 pour que l'intensité du courant soit de 100 mA

A2
B
B
B
B

..... Bon Travail.....