

Lycée

Chebbi

Devoir de contrôle n°1 Sciences physiques

Prof : K. ATEF

2SC : 1,2

Exercice n°1 (4points)

1) Compléter le tableau suivante :

Symbole de l'atome	C	Al		
Z			6	
A	13		12	
N	7	14		17
Symbole du noyau				${}_{16}S$
Formule électronique		$(K)^2(L)^8(M)^3$		

2) Déterminer à partir de ce tableau les isotopes d'un même élément chimique.

3) Soit une entité chimique X de composition : 18 électrons, 17 neutrons et 16 protons.

- Cette entité est-elle un atome ou un ion ? Justifier.
- Identifier l'élément en question à partir du tableau.
- Donner le symbole de cette entité X.
- Donner la structure électronique de X.

Exercice n° 2 : (4points)

L'ion magnésium Mg^{2+} possède 10 électrons et 12 neutrons.

- Calculer la charge du noyau de l'ion magnésium. Déduire, en le justifiant, celle de l'atome correspondant.
- Déterminer le numéro atomique de l'élément magnésium.
- Déterminer le nombre de masse de cet élément.
- Donner la représentation symbolique du noyau de l'élément magnésium.
- Calculer la masse d'une mole d'atome de magnésium.
- Sachant que l'élément cuivre a deux isotopes ${}_{29}^{63}Cu$ et ${}_{29}^{65}Cu$ et sa masse molaire $M=63,5 \text{ g.mol}^{-1}$
 - Définir les isotopes d'un élément chimique.
 - Calculer les pourcentages massiques de chaque isotopes.

On donne : $e = 1,6.10^{-19} \text{ C}$; $m_p = 1,67.10^{-24} \text{ g}$ et $N = 6.02.10^{23}$.

2

 A_2B

0.5

 A_1

0.5

 A_1B

0.5

 A_1

0.25

 A_2

0.25

 A_2B

0.5

 A_2B

0.5

B

0.5

 A_2B

0.5

 A_2

0.5

 A_2B

0.5

 A_2B

1

C

Exercice n° 1 : (6points)

On a représenté sur le graphique ci-après la caractéristique intensité-tension d'un dipôle résistor, tracée lors d'une séance de travaux pratiques.

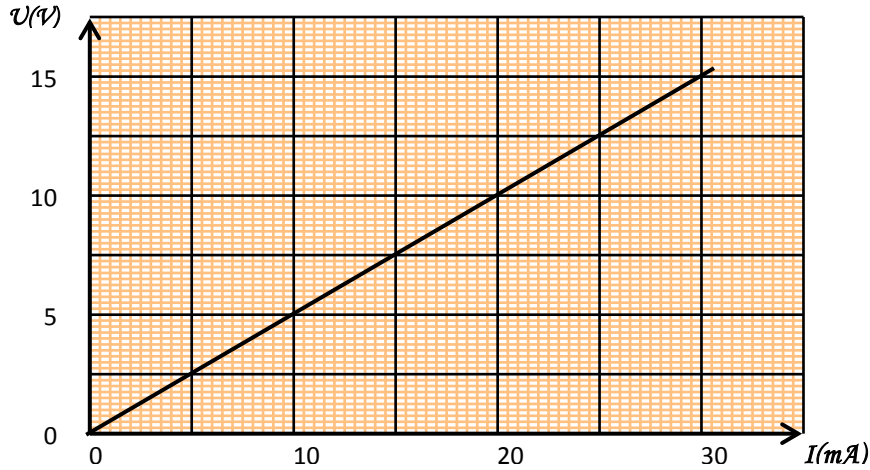
- 1°) Donner le schéma du montage permettant de tracer cette caractéristique.
- 2°) Préciser si ce dipôle est actif ou passif. Justifier.
- 3°) Déterminer graphiquement la valeur de la grandeur qui caractérise ce dipôle.
- 4°) a) Enoncer la loi d'Ohm relative à un dipôle résistor.

b) Sachant que la tension imposée aux bornes de ce dipôle est $U = 15V$. calculer valeur de l'intensité du courant qui le traverse.

5°) Retrouver cette valeur graphiquement.

6) Calculer la puissance et l'énergie électrique consommée par ce récepteur pendant **10 minutes** de fonctionnement en **joule** et en **KWh**.

7) En quelle forme d'énergie, ce résistor transforme-t-il l'énergie électrique qu'il consomme ?

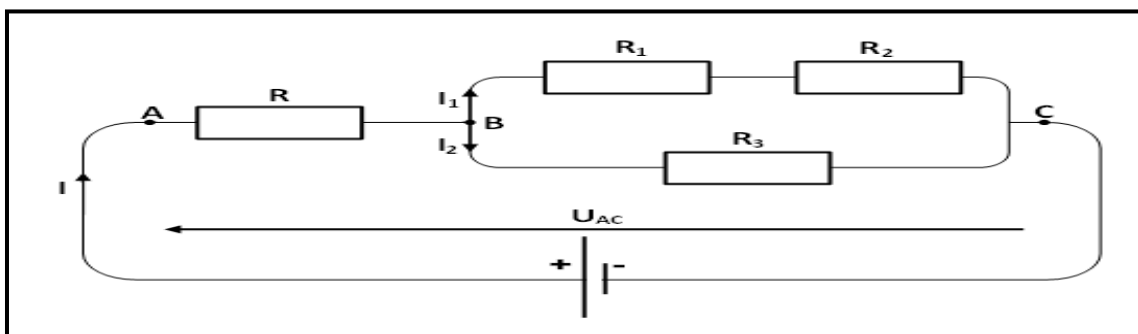


Exercice n°2 : (6points)

Soit le circuit électrique suivant :

On donne $I = 0,8 A$ et $R_3 = 30 \Omega$. La résistance équivalente du dipôle AC est $R_{eq} = 35 \Omega$.

- 1) Rappeler la loi d'Ohm relative à un conducteur ohmique.
- 2) Déterminer la tension U_{AC} .
- 3) Sachant que $U_{AB} = 18,4 V$, déterminer la résistance R_1 .
- 4) Déterminer la tension U_{BC} .
- 5) Déterminer donc la valeur de l'intensité du courant I_2 traversant le résistor R_3 .
- 6) Déduire la valeur de l'intensité du courant I_1 en précisant la loi utilisée.
- 7) Sachant que $R_1 = 12 \Omega$, déterminer R_2 .



0.5	B
0.5	A ₂ B
1.5	B
0.5	A ₂ B
0.5	A ₂
1	C
1	A ₂ B
0.5	A ₂
0.5	A ₂
1.5	C