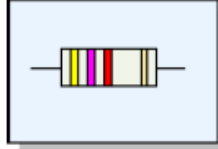


Association des résistors

Exercice 1

1. En utilisant le code des couleurs, déterminer la résistance du conducteur ohmique ci-contre.
2. Quelle est l'intensité du courant qui le traverse lorsque la tension à ses bornes est de 12V?

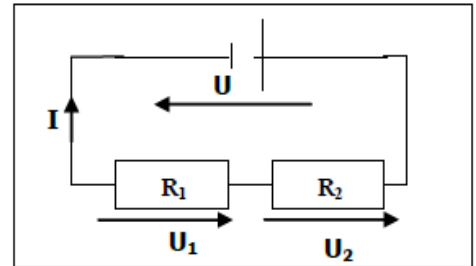
(jaune- violet-rouge-or)



Exercice 2

$$U=12 \text{ V } R_1 = 20 \Omega \text{ et } R_2 = 30 \Omega$$

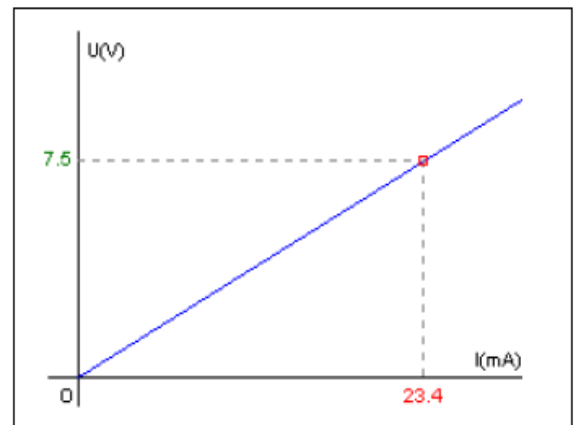
1. Calculez la résistance équivalente R_{eq} à R_1 et R_2 .
2. Exprimer l'intensité I du courant en fonction de R_{eq} et U , puis de R_1 et R_2 .
3. Calculer I .
4. Exprimer les tensions aux bornes de chaque résistance en fonction de U , R_1 et R_2 et calculer U_1 et U_2 .



Exercice 3

On a tracé ci-contre la caractéristique intensité tension d'un conducteur ohmique.

1. Quelle est la résistance de ce conducteur ohmique?
2. Quelle est la tension à ses bornes lorsqu'il est traversé par un courant de 15mA?



Exercice 4

On dispose de deux résistances: $R_1=100\Omega$ et $R_2=220\Omega$.

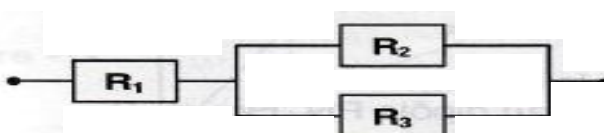
1. Quelle est la résistance équivalente à leur association en série?
2. Quelle est la résistance équivalente à leur association en dérivation?

Exercice 5 :

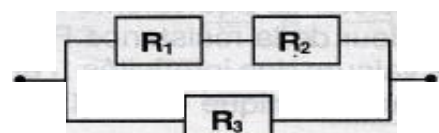
On donne $R_1 = 50\Omega$; $R_2 = 100\Omega$; $R_3 = 200\Omega$

1°) Déterminer la résistance équivalente de chacune des associations suivantes :

a-

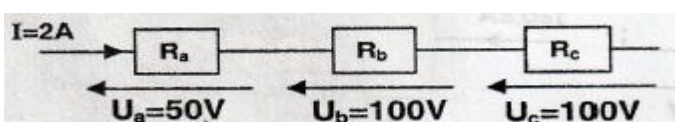


b-

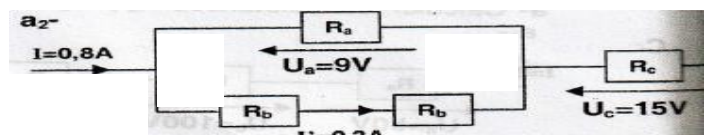


2) a- Calculer les résistances R_a , R_b et R_c des conducteurs ohmiques dans les 2 cas suivants :

a1-



a2-



b- Calculer , par 2 méthodes, la résistance équivalente à chacune des deux associations.

Exercice 6 :

On considère le circuit électrique suivant :

Les résistors $R_1 = 50\Omega$; $R_2 = 100\Omega$ et R

1° a- Calculer la résistance équivalente R_{AB} .

b- Sachant que le voltmètre (V_1) indique la tension $U = 4,5 V$,
Calculer l'intensité du courant électrique I indiquée par
l'ampèremètre (A).

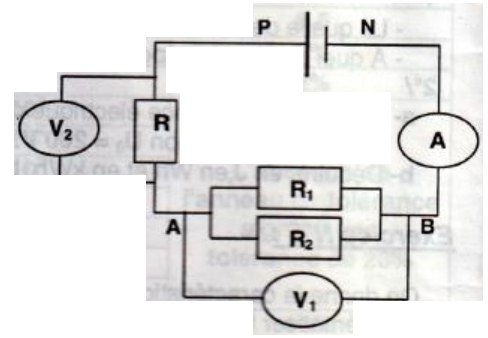
c- Déduire l'intensité du courant qui traverse le résistor R .justifier.

2°/ Le voltmètre (V_2) indique la tension $U' = 7,5V$.

calculer la tension U_{PN} aux bornes du générateur G .

3°/ Déterminer les intensités I_1 et I_2 qui traversent respectivement les
dipôles R_1 et R_2 .

4°/ On veut remplacer les résistors R_1 , R_2 et R par un résistor équivalent ,calculer sa résistance R_{eq} . déduire R



Exercice 7

On considère le circuit électrique indiqué par la figure -1- formé par un générateur, ampèremètre, un voltmètre et des dipôles résistors. Le voltmètre indique $U_{MN} = 15 v$ et l'ampèremètre indique $I = 0,75A$.

1°/ Déterminer la valeur de R_{MN} , la résistance du résistor équivalent au dipôle MN par le résistor équivalent.

2°/ Refaire le schéma du circuit sur votre copie en remplaçant le dipôle MN par le résistor équivalent.

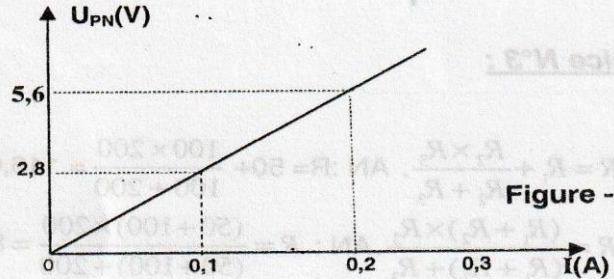
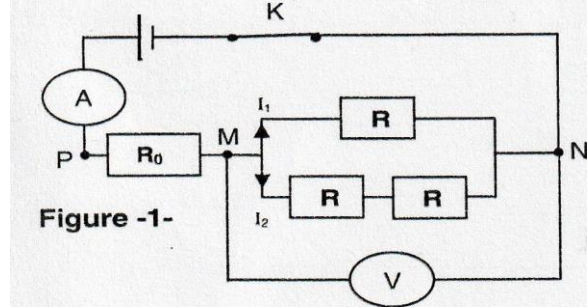
3°/ Sachant que les trois résistors placés entre M et N sont identiques et de résistance R .

a- Exprimer la résistance équivalente R_{MN} en fonction de R .

b- Calculer la valeur de la résistance R .

c- Calculer les valeurs des intensités I_1 et I_2 (indiquées sur le circuit).

4°/ On donne la caractéristique $U_{PN}=f(I)$ du résistor équivalent au dipôle PN



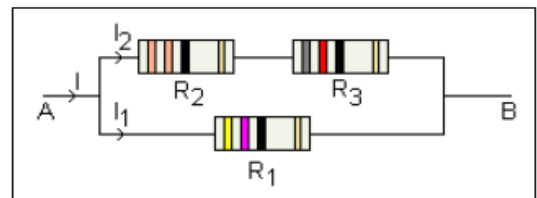
a- Déterminer graphiquement la valeur de R_{PN}

b- Déduire la valeur de R_0 .

5°/ Vérifier les résultats de la question 4°/a- en appliquant la loi d'Ohm sachant que la tension $U_{PN}=21V$.

Exercice 8

On réalise le circuit ci-contre où $R_1=47\Omega$, $R_2=33\Omega$ et $R_3=82\Omega$. On applique entre les bornes A et B une tension $U_{AB}=12V$.



1. Quelle est l'intensité I_1 du courant traversant R_1 ?

2. Quelle est l'intensité I_2 du courant traversant R_2 ? En déduire la tension aux bornes de la résistance R_3 .

3. Calculer la valeur de l'intensité I du courant dans la branche principale.

4. En déduire la valeur de la résistance équivalente R du circuit.

5. Retrouver la valeur de R en utilisant les lois d'association des conducteurs ohmique

Exercice 9

On réalise le circuit ci-contre où $R_1=56\Omega$, $R_2=68\Omega$ et $R_3=82\Omega$. On applique entre les bornes A et B une tension $U_{AB}=6V$.

1. Calculer la résistance équivalente R du dipôle AB.

2. Déterminer l'intensité du courant I_1 traversant R_1 .

3. Calculer la tension U_{AC} .

4. Calculer la tension U_{CB} .

5. Calculer les intensités I_2 et I_3 des courants traversant R_2 et R_3 .

6. En appliquant la loi des nœuds, vérifier la valeur de I_1 trouvée précédemment

