



Devoir de Contrôle N°02

Proposé par l'enseignant:

M^R BEN ABDALLÂH MAROUAN

Classe : 4^e Sciences Techniques 3

Pour la date de : Mardi 09 - Février - 2015

SYSTEME D'ÉTUDE

MÉCANISME DE DOSAGE DU CAFÉ EN POUVRE



ANNÉE SCOLAIRE : 2014-2015

I- PRÉSENTATION ET FONCTIONNEMENT :

Le mécanisme de dosage du café en poudre pour servir automatiquement un café chaud à partir d'un distributeur automatique de boissons chaudes (Voir dessin d'ensemble page 2/2) comporte principalement un **moteur électrique à courant continu Mt_1** , un réducteur à **engrenages cylindriques à dentures droites**, un **renvoi d'angle** (engrenage conique), un **agitateur** et une **vis d'Archimède**.



Le moteur est équipé d'un **frein à commande électromagnétique**.


Il est à noter que les pièces **43** et **6** sont rendues solidaires par une liaison encastrement non représentée.

L'opération de dosage du café en poudre comprend deux actions simultanées:

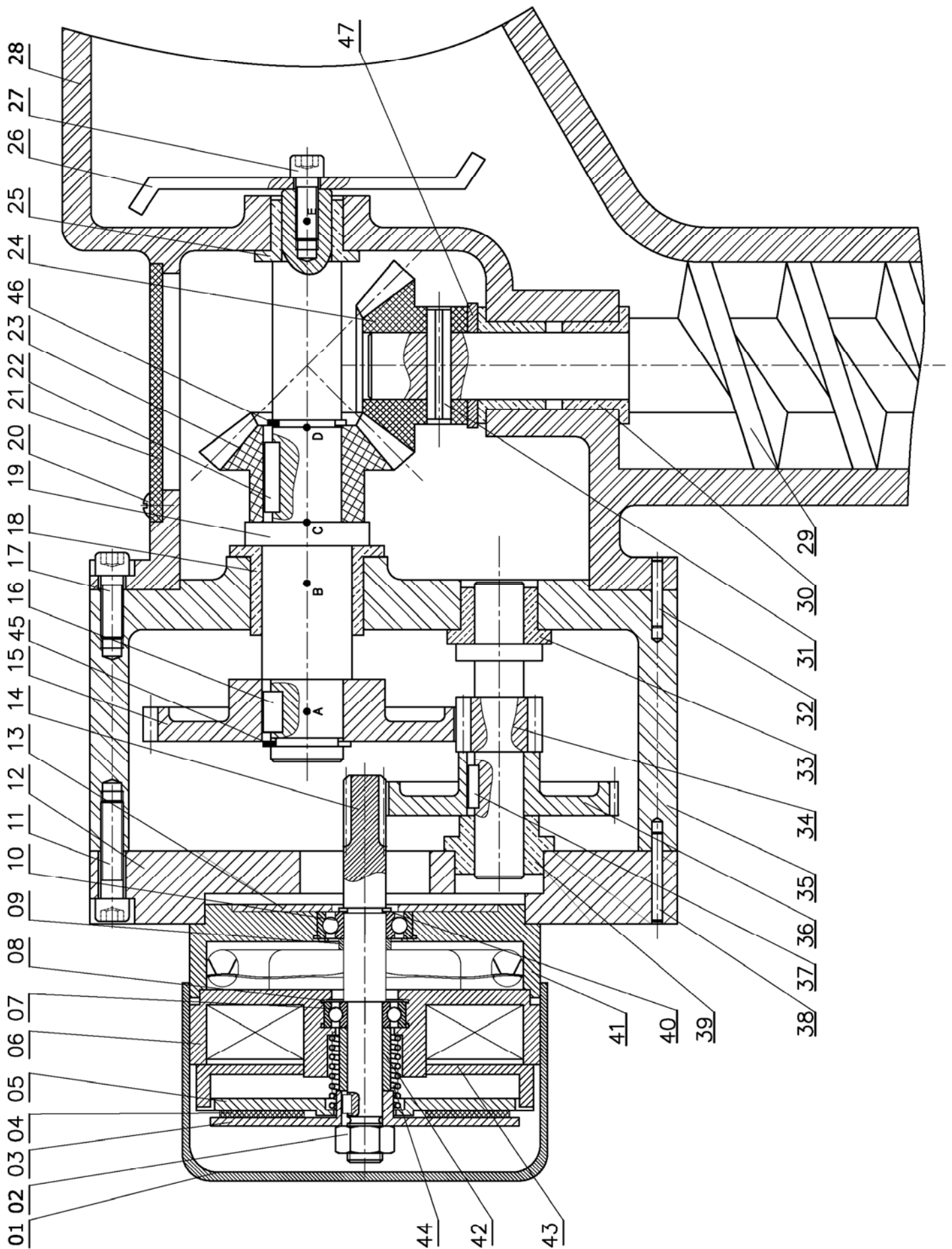
- L'agitation du café en poudre assurée par l'**agitateur 26** entraîné en rotation par le moto-réducteur,
- Le dosage réalisé par la **vis d'Archimède 29** entraînée en rotation par le même moto-réducteur et le **renvoi d'angle à couple conique 23 et 24**.

23	1	Roue conique
22	1	Clavette parallèle
21	1	Porte de visite
20	4	Vis
19	1	Arbre de sortie
18	1	Coussinet
17	1	Vis à tête cylindrique
16	1	Clavette parallèle
15	1	Roue dentée
14	1	Arbre moteur
13	1	Couvercle
12	1	Flasque
11	8	Vis à tête cylindrique
10	1	Roulement à billes à contacte radiale
9	1	Bague
8	1	Anneau élastique pour alésage
7	1	Roulement à billes à contacte radiale
6	1	Corps de l'électro-aimant
5	1	Noyau
4	1	Garniture
3	1	Disque de freinage
2	1	Écrou Hexagonal
1	1	Cache
Rp	Nb	Désignation

47	1	Cale
46	1	Anneau élastique
45	1	Anneau élastique
44	1	Ressort
43	1	Griffe
42	1	Bague
41	1	Bloc moteur
40	1	Anneau élastique
39	1	Coussinet
38	1	Goupille cylindrique
37	1	Clavette parallèle
36	1	Roue dentée
35	1	Corps du réducteur
34	1	Pignon arbré
33	1	Coussinet
32	1	Goupille cylindrique
31	1	Goupille élastique
30	2	Coussinet
29	1	Vis d'Archimède
28	1	Corps
27	1	Vis à tête cylindrique
26	1	Agitateur
25	1	Coussinet
24	1	Roue conique
Rp	Nb	Désignation

Échelle 1:1	MÉCANISME DE DOSAGE DU CAFÉ EN POUVRE	Dessiné Par : Labo Technologie de KORBA	02
		Date: 09 Février 2015	01
A4 	Nom & Prénom :	Classe : 4 ScT3	00

II- DESSIN D'ENSEMBLE:





LABORATOIRE MÉCANIQUE DE KORBA

Devoir de Contrôle N°2

2014-2015

Système D'étude :

MÉCANISME DE DOSAGE DU CAFÉ EN POUDRE

Pour la Date de : 09 Février 2015

Nom & Prénom : N° ... Classe : 4^{ème} Sciences Techniques 3

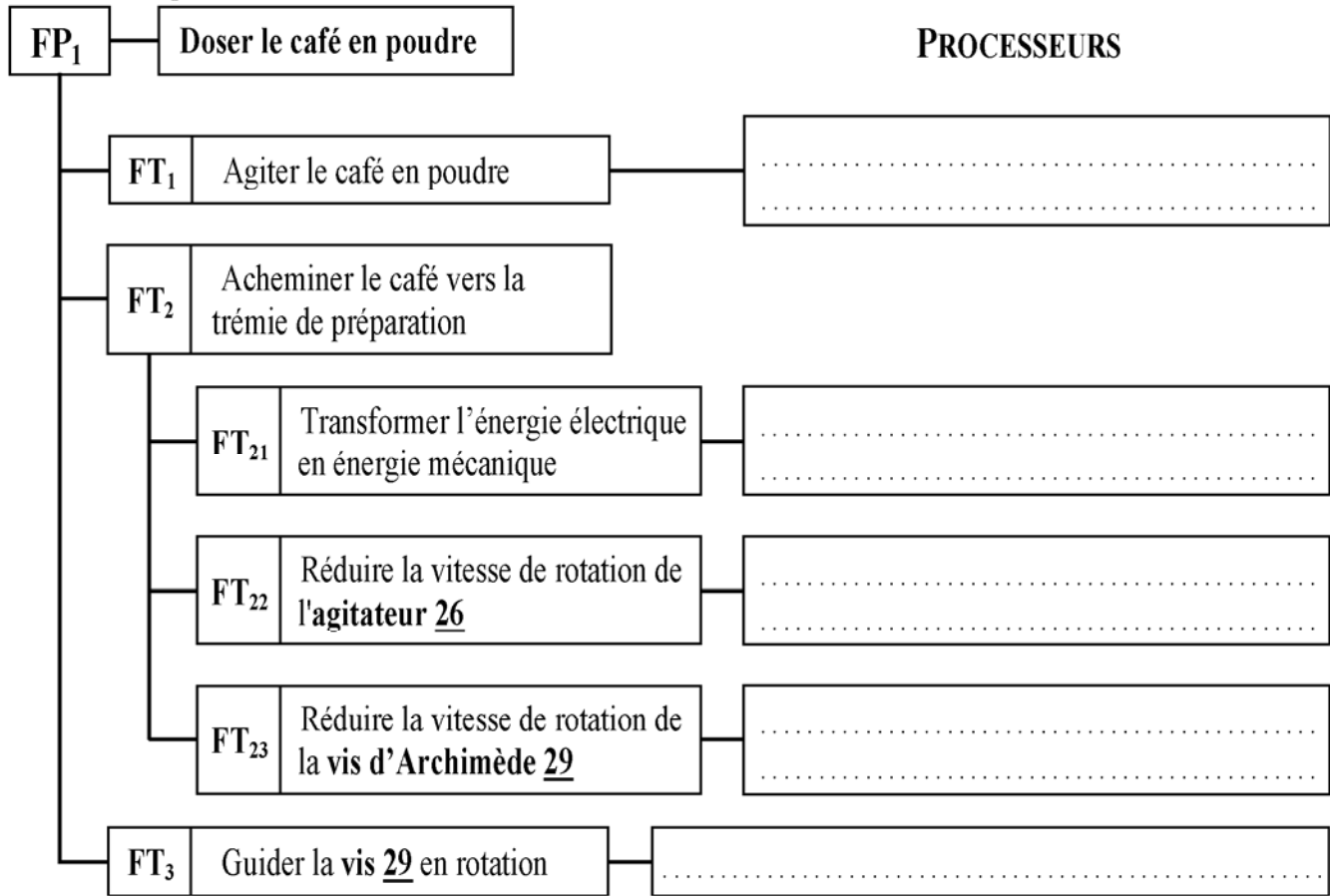
Note : / 20

N. B : Aucune documentation n'est autorisée

I- ANALYSE FONCTIONNELLE DE LA PARTIE OPÉRATIVE : [2,5 Points]

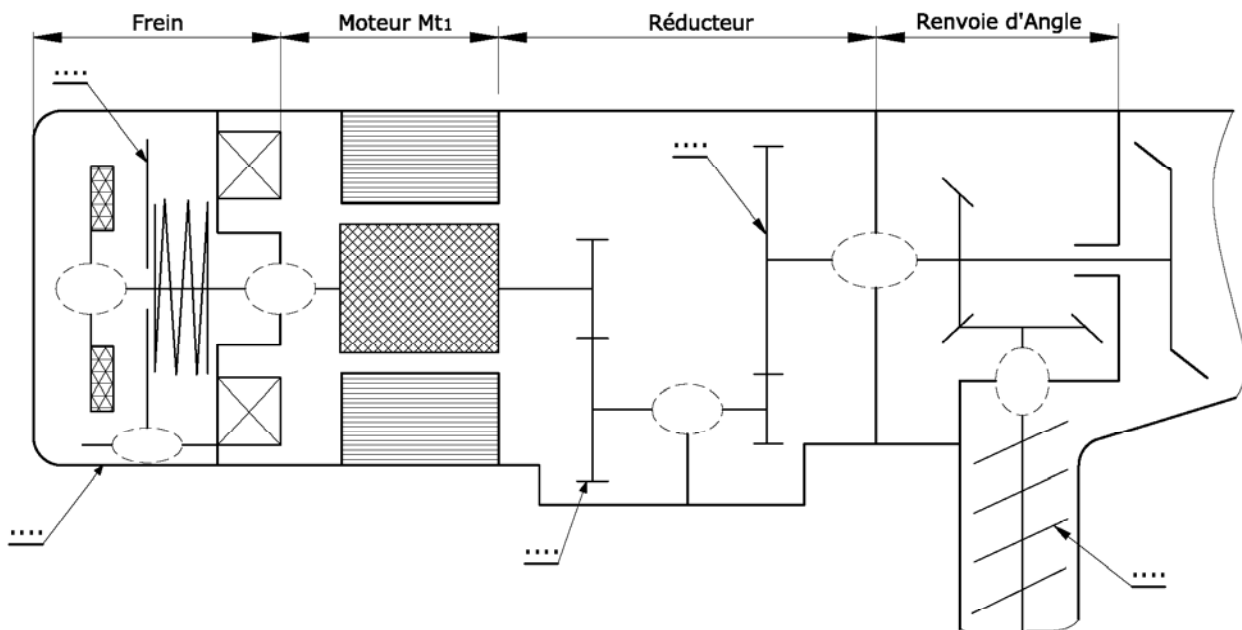
La fonction principale **Doser le café en poudre** est assurée par plusieurs fonctions techniques.

En se référant au dossier technique, compléter le **F.A.S.T** suivant en indiquant les processeurs de chacune des fonctions techniques.



II-ÉTUDE DES LIAISONS MÉCANIQUES : [2 Points]

Compléter le schéma cinématique minimal ci-dessous en ajoutant les symboles cinématiques des liaisons manquantes ainsi que les repères des différentes pièces.



III- ÉTUDE TECHNOLOGIQUE: [2 Points]

Cocher (mettre une croix) devant la bonne réponse.

III.1- Le dessin d'ensemble du dossier technique représente le système dans la position : (/0,25 Pt)

- Freinée Non freinée

III.2- La commande du frein dans ce système est elle : (/0,25 Pt)

- Mécanique Hydraulique Pneumatique Electromagnétique

III.3- D'après le dessin d'ensemble du système, si la bobine est excitée la vis d'Archimède: (/0,5 Pt)

- S'arrête de tourner Commence à tourner

III.4- Donner le type de ce frein : (/0,5 Pt)

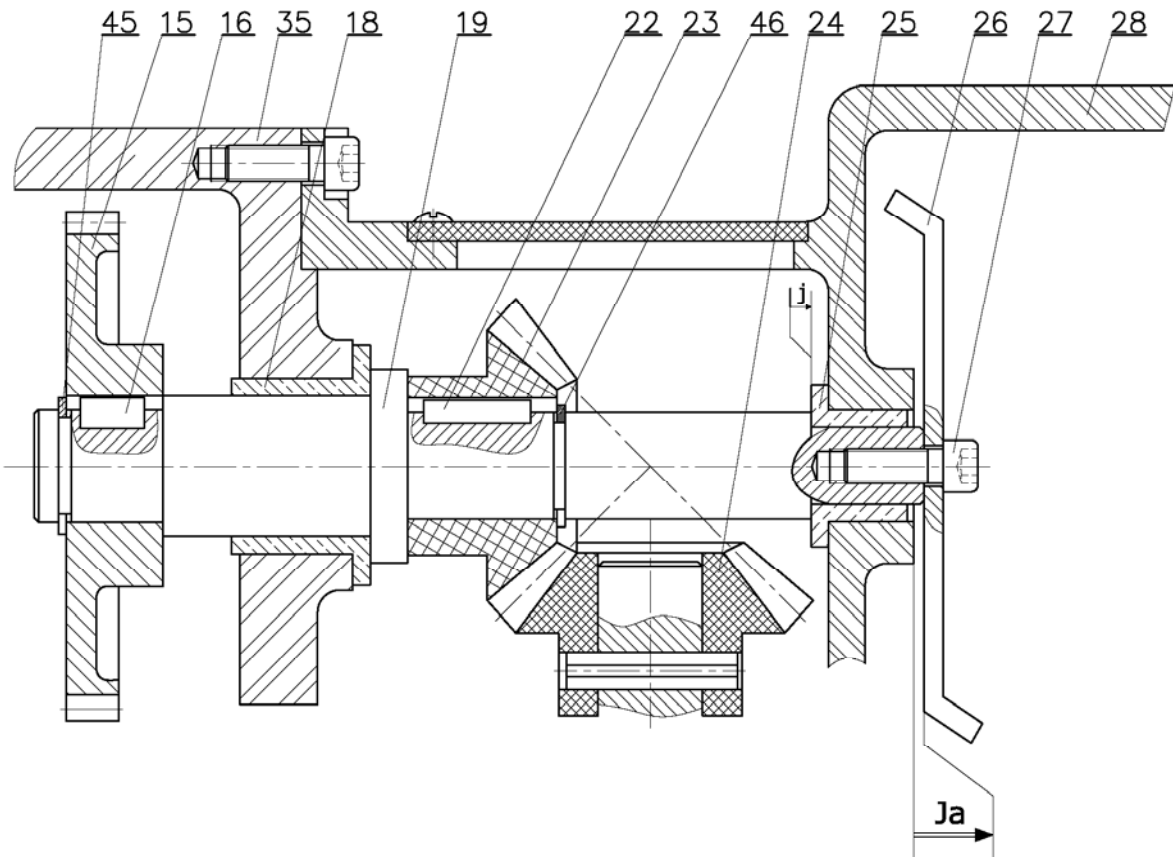
III.5- Donner les conditions d'engrènement dans un engrenage conique : (/0,5 Pt)

IV- COTATION FONCTIONNELLE : [2 Points]

IV.1- La condition Ja est elle minimale ou maximale , (/0,5 Pt)

Justifier :

IV.2- Tracer la chaîne de côtes relative à la condition Ja. (/1 Pt)



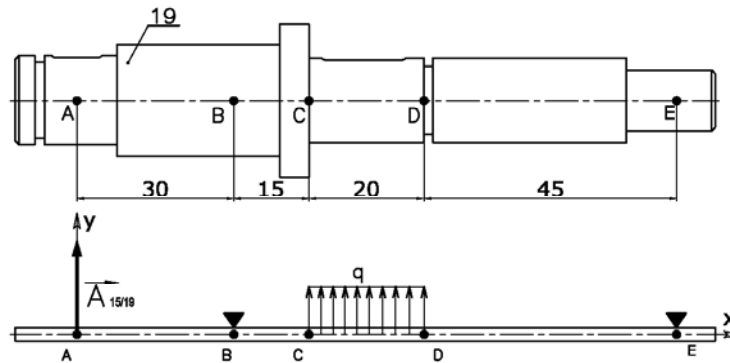
IV.3- Donner l'équation de la condition Ja. (/0,5 Pt)

Ja =

V- ÉTUDE DE LA R.D.M (FLEXION PLANE SIMPLE): [7 Points]

L'arbre **19** est assimilé à une poutre cylindrique pleine en équilibre sous l'action des efforts suivants (comme l'indique la figure ci-contre)

On donne $A_{15/19}=100N$, $q=20N/mm$



V.1- Isoler **19** et Déterminer les

actions aux appuis $B_{18/19}$ et $E_{25/19}$:

(/2 Pts)

.....

.....

.....

$B_{18/19}=.....$ $E_{25/19}=.....$

V.2- Calculer et tracer le **diagramme des efforts tranchants de flexion** le long de la poutre AE:

(/3 Pts)

On prendra : $B_{18/19}=412,5N$ et $E_{25/19}=87,5N$

.....

.....

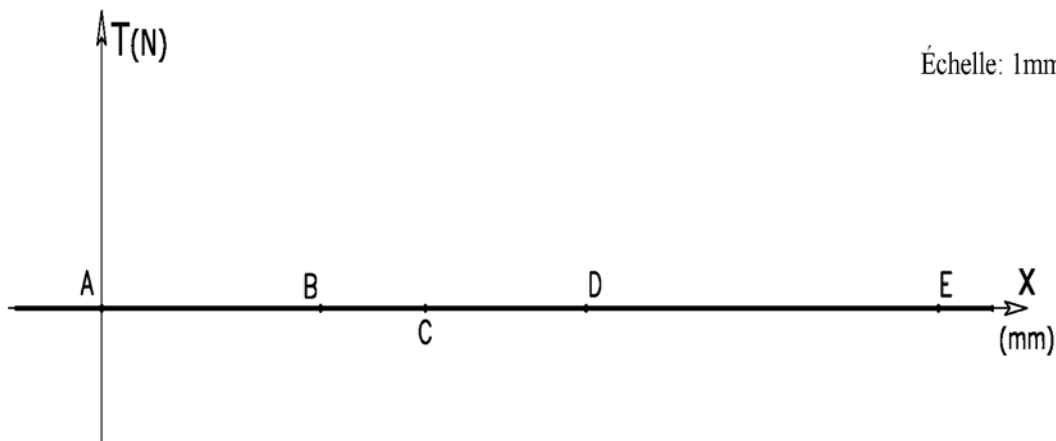
.....

.....

.....

.....

.....



Échelle: 1mm \rightarrow 10 N

V.3-On donne le diagramme des moments fléchissant :

Déterminer l'expression du moment fléchissant dans une section située entre C et D.

(/1 Pt)

$$M_{fz}(x) = \dots$$

V.4-Déterminer par le calcul la valeur maximale du moment fléchissant :

(/1 Pt)

$$\|\vec{M}_{fzMaxi}\| = \dots$$

VI- PRODUCTION D'UNE SOLUTION OU D'UNE MODIFICATION : [5,5 Points]

On se propose de modifier le guidage en rotation de l'arbre de sortie 19 en remplaçant les coussinets 18 et 25 par deux roulements à billes à contact radial.

VI.1- Compléter le montage des roulements.

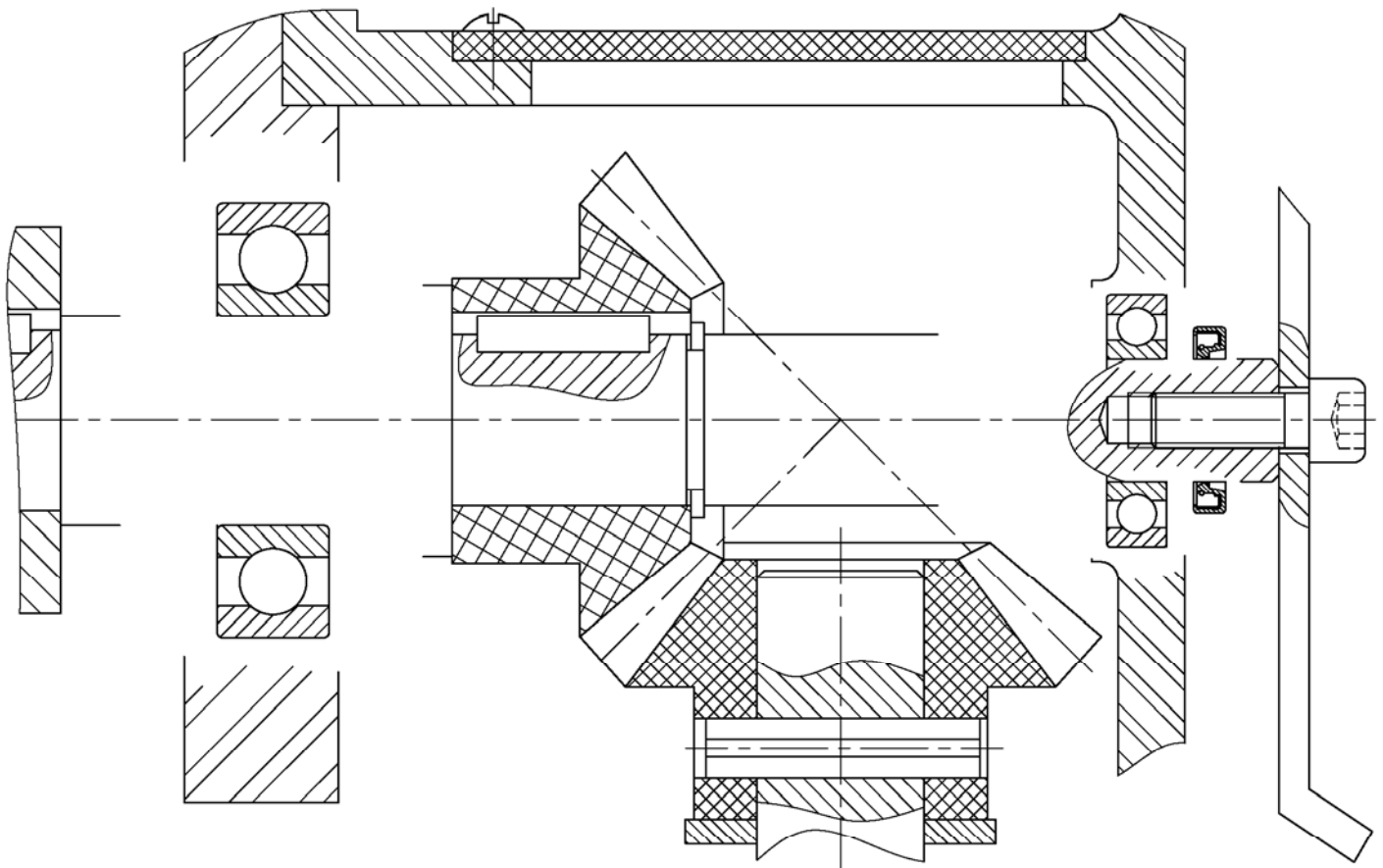
(/4 Pts)

VI.2- Assurer l'étanchéité du mécanisme du coté droit.

(/1 Pts)

VI.3- Placer les tolérances nécessaires au montage des deux roulements.

(/0,5 Pt)





LABORATOIRE MÉCANIQUE DE KORBA

Devoir de Contrôle N°2

2014-2015

Système D'étude :

MÉCANISME DE DOSAGE DU CAFÉ EN POUDRE

Pour la Date de : 09 Février 2015

Nom & Prénom : N° ... Classe : 4^{ème} Sciences Techniques 3

Note : /20

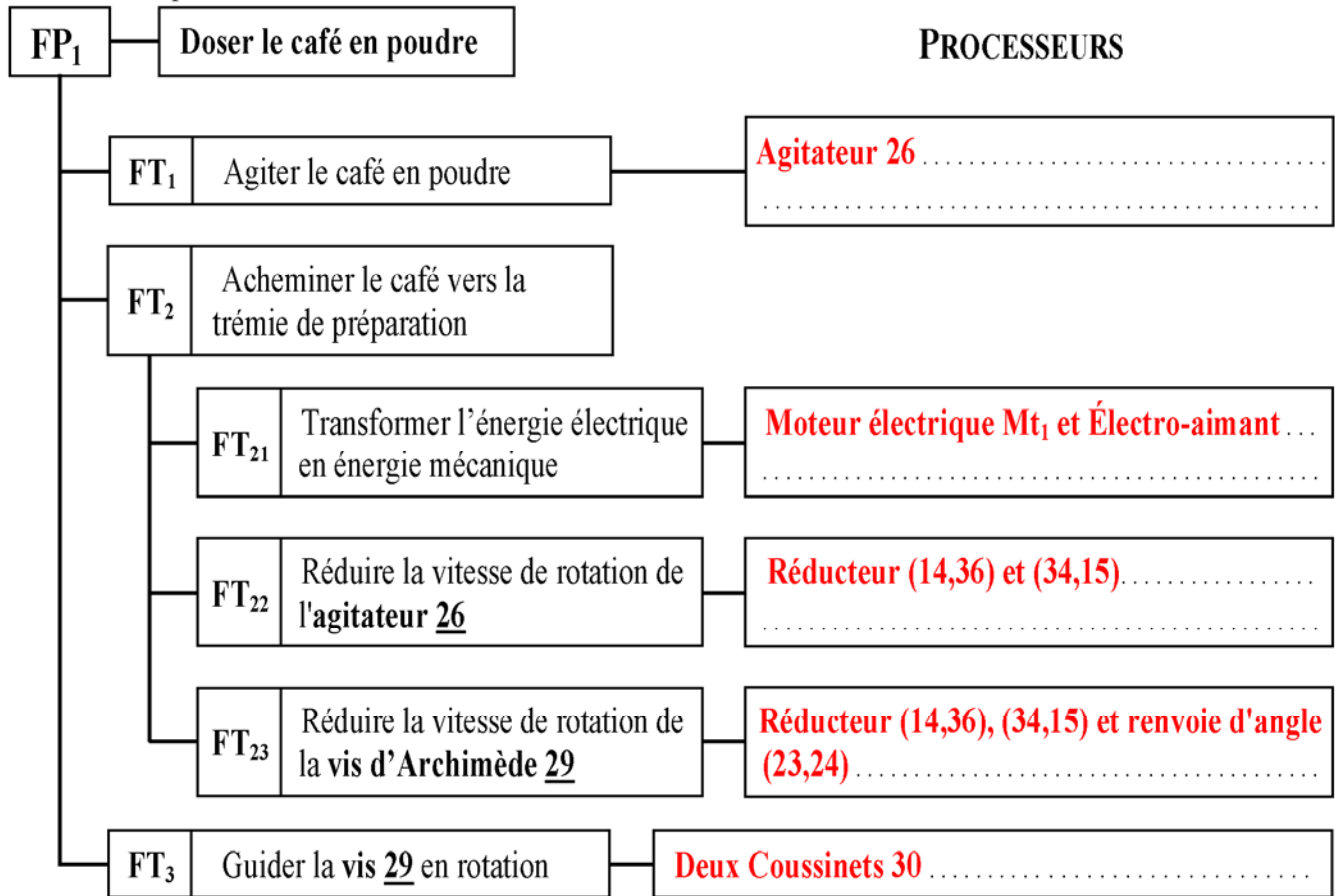
Correction

N. B : Aucune documentation n'est autorisée

I- ANALYSE FONCTIONNELLE DE LA PARTIE OPÉRATIVE : [2,5 Points]

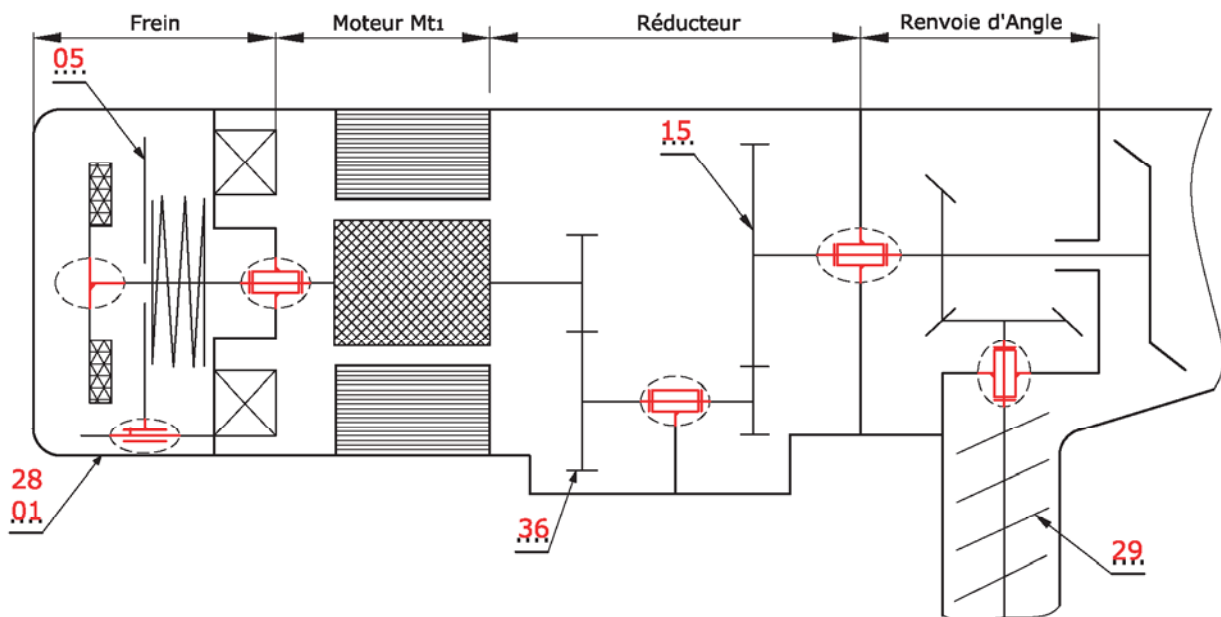
La fonction principale **Doser le café en poudre** est assurée par plusieurs fonctions techniques.

En se référant au dossier technique, compléter le **F.A.S.T** suivant en indiquant les processeurs de chacune des fonctions techniques.



II-ÉTUDE DES LIAISONS MÉCANIQUES : [2 Points]

Compléter le schéma cinématique minimal ci-dessous en ajoutant les symboles cinématiques des liaisons manquantes ainsi que les repères des différentes pièces.



CORRECTION

III- ÉTUDE TECHNOLOGIQUE: [2 Points]

Cocher (mettre une croix) devant la bonne réponse.

III.1- Le dessin d'ensemble du dossier technique représente le système dans la position : (/0,25 Pt)

- Freinée Non freinée

III.2- La commande du frein dans ce système est elle : (/0,25 Pt)

- Mécanique Hydraulique Pneumatique Électromagnétique

III.3- D'après le dessin d'ensemble du système, si la bobine est excitée la vis d'Archimède: (/0,5 Pt)

- S'arrête de tourner Commence à tourner

III.4- Donner le type de ce frein : **Frein Disque à commande électromagnétique** (/0,5 Pt)

III.5- Donner les conditions d'engrènement dans un engrenage conique : (/0,5 Pt)

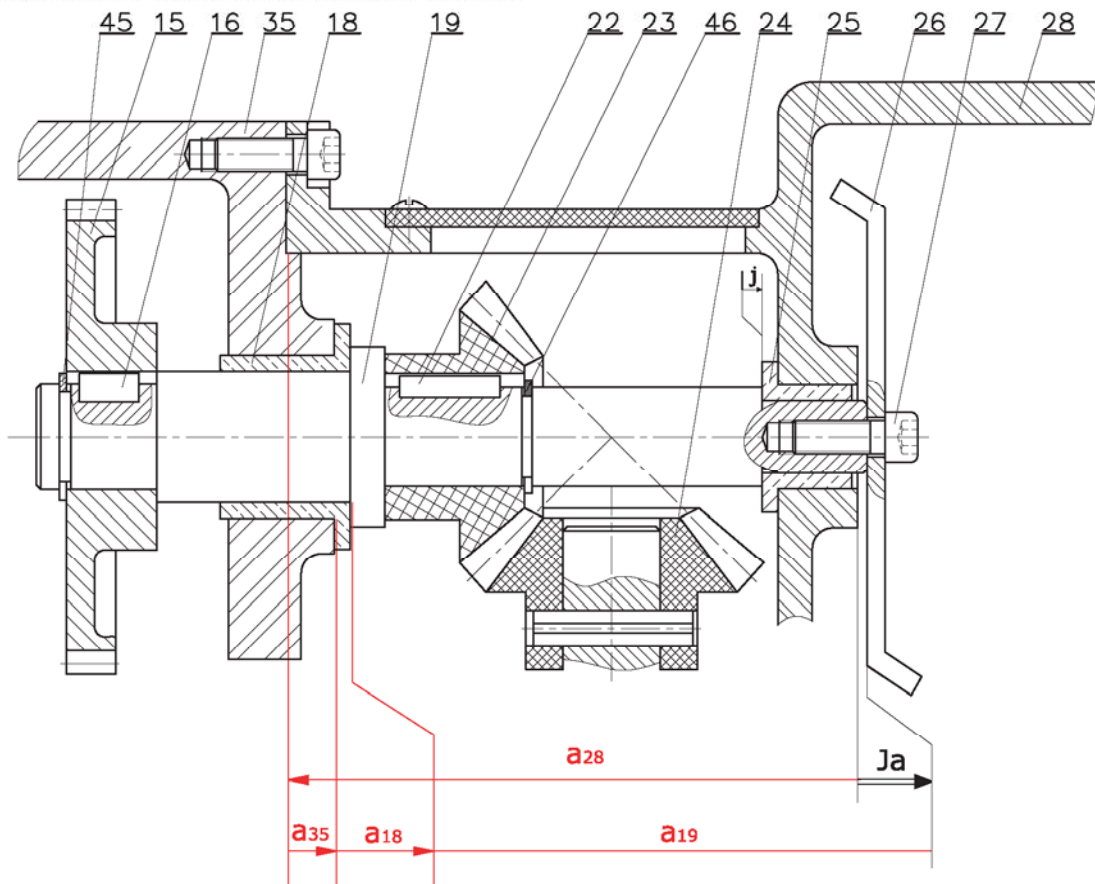
Les axes de 23 et de 24 sont orthogonaux et les sommets des cônes sont confondus.....

IV- COTATION FONCTIONNELLE : [2 Points]

IV.1- La condition Ja est elle minimale ou maximale , (/0,5 Pt)

Justifier : **L'ensemble des pièces tournantes est poussé à gauche**

IV.2- Tracer la chaîne de côtes relative à la condition Ja. (/1 Pt)



IV.3- Donner l'équation de la condition Ja. (/0,5 Pt)

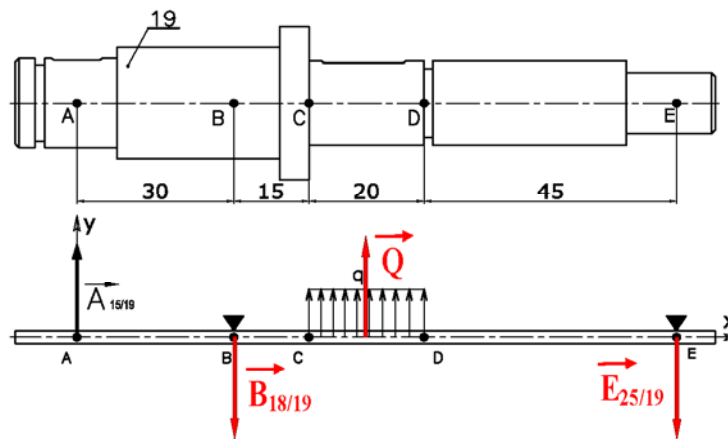
Ja = **$a_{18} + a_{19} + a_{35} - a_{28}$**

CORRECTION

V- ÉTUDE DE LA R.D.M (FLEXION PLANE SIMPLE): [7 Points]

L'arbre 19 est assimilé à une poutre cylindrique pleine en équilibre sous l'action des efforts suivants (comme l'indique la figure ci-contre)

On donne $A_{15/19}=100\text{N}$, $q=20\text{N/mm}$



V.1- Isoler 19 et Déterminer les

actions aux appuis $B_{18/19}$ et $E_{25/19}$:

(/2 Pts)

A l'équilibre Statique On applique PFS $\Rightarrow A_{18/19}+Q = B_{18/19}+E_{25/19}$ ① et $A_{18/19}.AB + E_{25/19}.BE = Q.[BC+(CD/2)]$ ②..

② $\Rightarrow E_{25/19} = [Q.(BC+(CD/2)) - A_{18/19}.(AB)]/BE$ Avec $Q=q.CD=20.20=400\text{N AN}$ $\Rightarrow E_{25/19}=[400.(15+10)-100.30]/80$.

$\Rightarrow E_{25/19} = 87,5 \text{ N}$

① $\Rightarrow B_{18/19} = A_{18/19}+Q-E_{25/19} = 100+400-87,5 = 412,5 \text{ N}$ $B_{18/19} = 412,5 \text{ N}$ $E_{25/19} = 87,5 \text{ N}$.

V.2- Calculer et tracer le diagramme des efforts tranchants de flexion le long de la poutre AE:

(/3 Pts)

On prendra : $B_{18/19}=412,5\text{N}$ et $E_{25/19}=87,5\text{N}$

Zone (AB) $\Rightarrow T_y(x) = -A_{18/19} \Rightarrow T_y(x) = -100\text{N}$; Zone (BC) $\Rightarrow T_y(x) = -A_{18/19}+B_{18/19} = -100+412,5 \Rightarrow T_y(x) = 312,5\text{N}$..

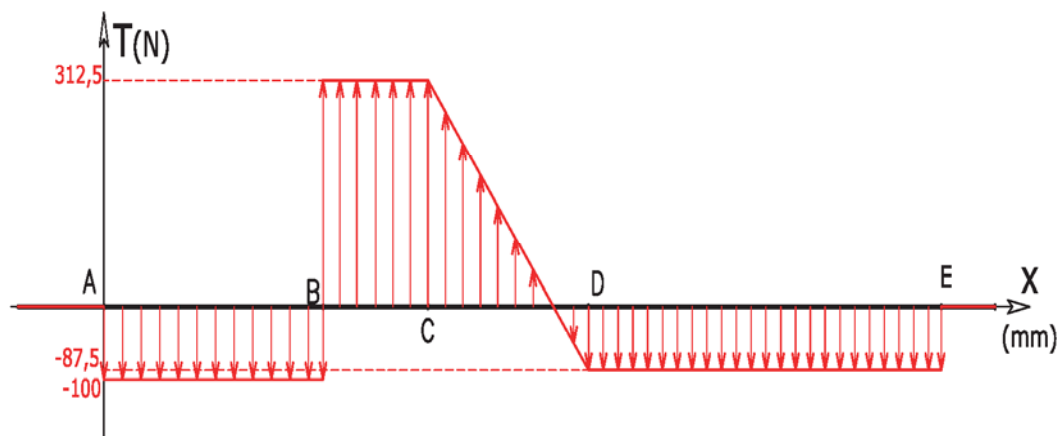
Zone (CD) $\Rightarrow 45 \leq x \leq 65 \Rightarrow T_y(x) = Q(x)-E_{25/19}$. Avec $Q(x)=q.(AD-x) \Rightarrow T_y(x) = q.(AD-x)-E_{25/19} = -qx+(q.AD-E_{25/19})$.

AN $\Rightarrow T_y(x) = -20x + (65.20-87,5) \Rightarrow T_y(x) = -20x + 1212,5 \Rightarrow T_y(45) = -20.45 + 1212,5 = 312,5 \text{ N}$

$T_y(65) = -20.65 + 1212,5 = -87,5 \text{ N}$

Zone (DE) $\Rightarrow T_y(x) = -E_{25/19} = -87,5 \text{ N} \Rightarrow T_y(x) = -87,5 \text{ N}$

Échelle: 1mm \rightarrow 10 N



CORRECTION

V.3-On donne le diagramme des moments fléchissant :

Déterminer l'expression du moment fléchissant dans une section située entre C et D. (/1 Pt)

$$\text{Zone (CD)} \Rightarrow 45 \leq x \leq 65 \Rightarrow M_{fz}(x) = -E_{25/19}(AE-x) + (q/2).(AD-x)^2$$

$$\Leftrightarrow M_{fz}(x) = -E_{25/19}.(AE) + E_{25/19} \cdot x + (q/2).[x^2 - 2.AD.x + (AD)^2] = (q/2).x^2 + (E_{25/19} - q.AD).x + [(q/2).(AD)^2 - E_{25/19}.(AE)].$$

$$AN \Rightarrow M_{fz}(x) = 10x^2 + (87,5 - 20.65)x + ((20/2).65^2 - 87,5.110) \Rightarrow \underline{M_{fz}(x) = 10.x^2 + 1212,5.x + 32625}$$

$$M_{fz}(x) = 10 \cdot x^2 + 1212,5 \cdot x + 32625$$

V.4-Déterminer par le calcul la valeur maximale du moment fléchissant : (/1 Pt)

$$M'_{fz}(x) = 2.10.x - 1212,5 = 0 \Rightarrow x = 1212,5 / 20 = 60,625 \text{ mm}$$

$$\Rightarrow M_{fz}(60,625) = 10.(60,625)^2 - 1212,5.60,625 + 32625 = -4129 \text{ Nmm}$$

$$\|\vec{M}_{fz\text{Maxi}}\| = 4129 \text{ Nmm}$$

VI- PRODUCTION D'UNE SOLUTION OU D'UNE MODIFICATION : [5,5 Points]

On se propose de modifier le guidage en rotation de l'arbre de sortie 19 en remplaçant les coussinets 18 et 25 par deux roulements à billes à contact radial.

VI.1- Compléter le montage des roulements. (/4 Pts)

VI.2- Assurer l'étanchéité du mécanisme du coté droit. (/1 Pts)

VI.3- Placer les tolérances nécessaires au montage des deux roulements. (/0,5 Pt)

