



LABORATOIRE MÉCANIQUE DE KORBA

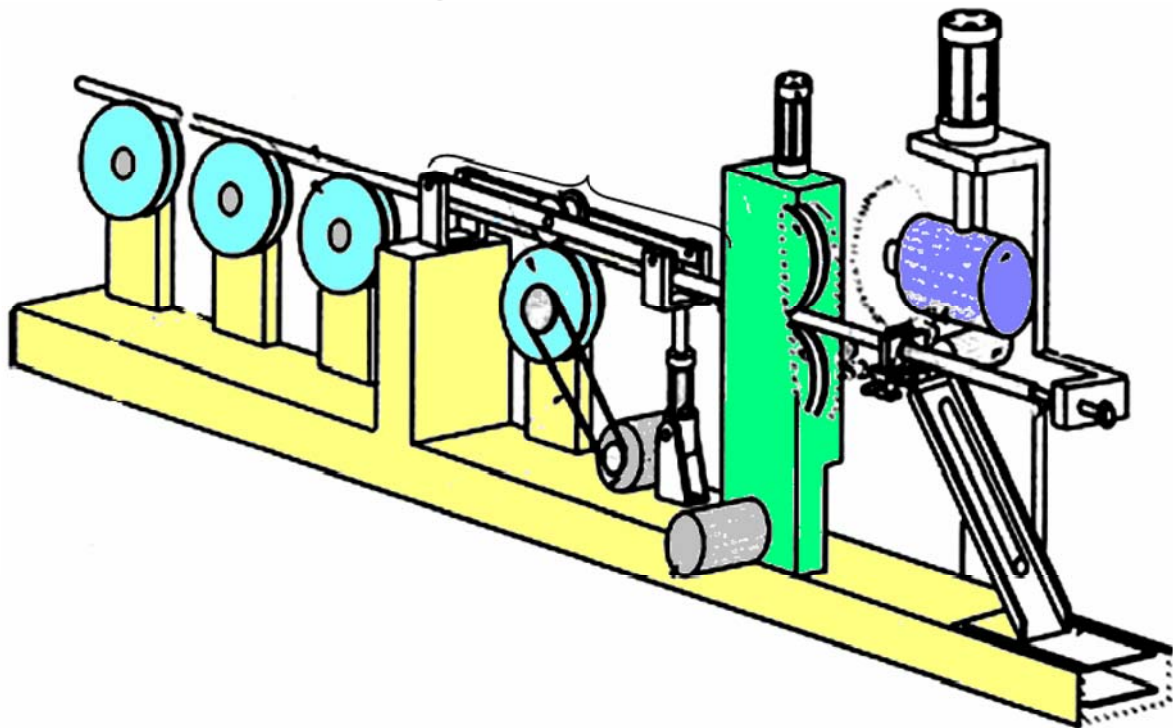
DEVOIR DE CONTRÔLE N°1

Pour la Date de : 10 Novembre 2018

Proposé par M^r Ben Abdallah Marouan

Système D'étude :

POSTE AUTOMATIQUE DE CISAILLAGE DE BARRES



Nom & Prénom : N° 4^{ème} Sciences Techniques 3

Note : / 20

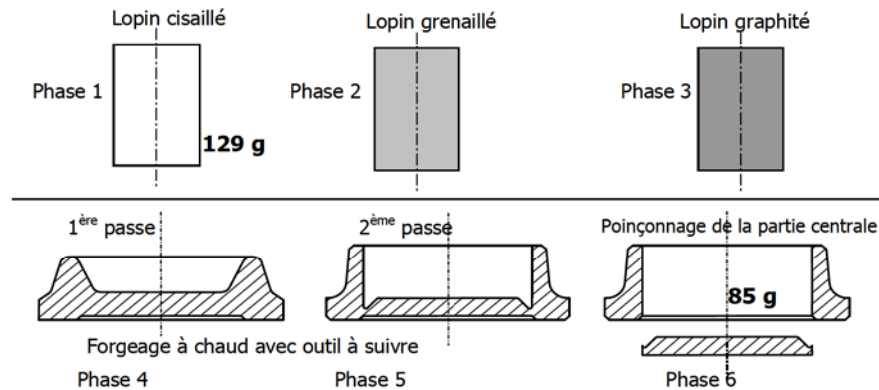
(Aucun document n'est autorisé. Les calculatrices sont autorisées)

POSTE AUTOMATIQUE DE CISAILAGE DE BARRES

1- MISE EN SITUATION :

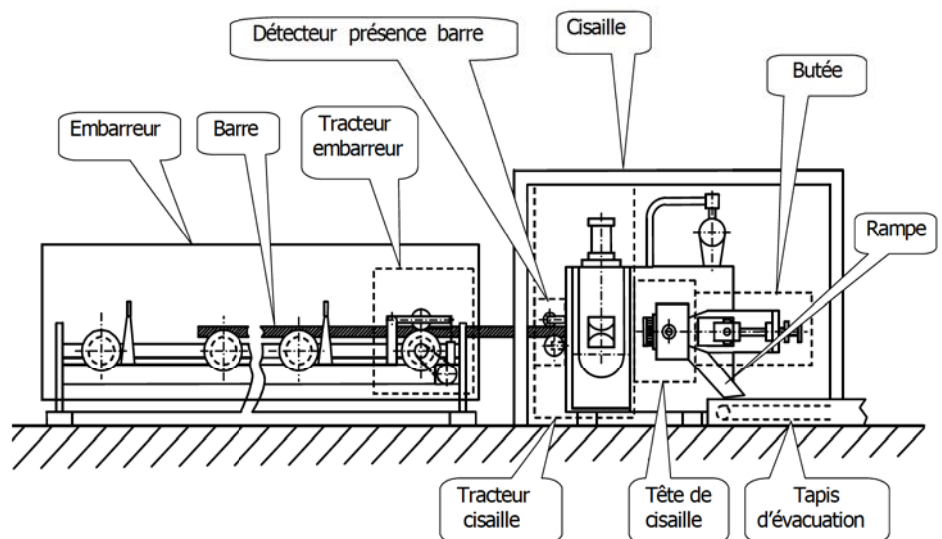
Les roulements, éléments fréquemment utilisés dans les systèmes techniques, sont produits en grandes séries. Pour certains types de roulements de petit diamètre, la bague intérieure est obtenue par forgeage d'un lopin cisailé dans une barre. Après le forgeage du lopin, la bague est usinée sur une machine à commande numérique. Elle subit ensuite un traitement thermique puis elle est rectifiée.

On présente ci-dessous les six phases permettant de passer du lopin à la bague forgée.

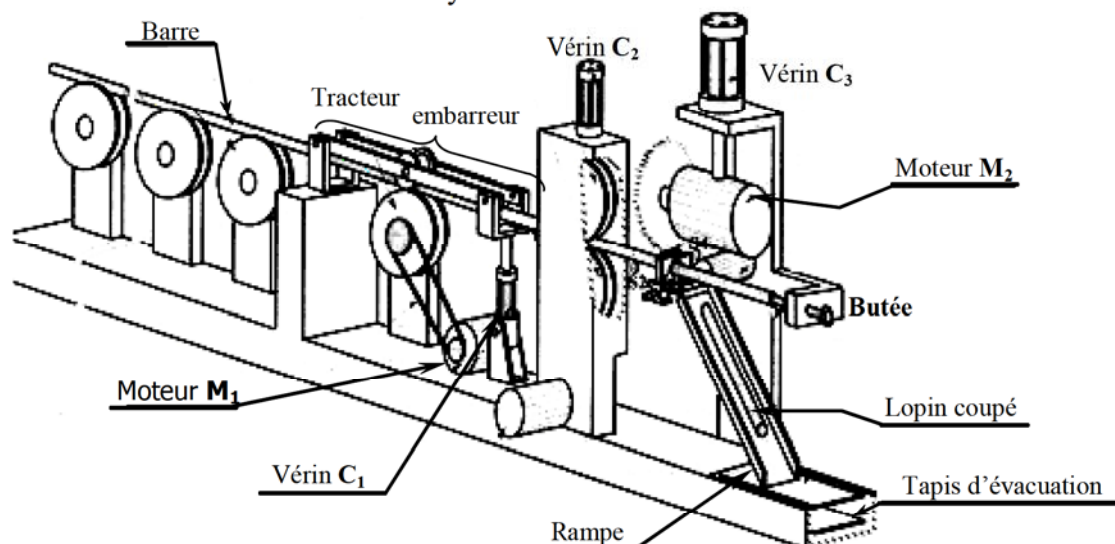


2- FONCTIONNEMENT :

Les lopins sont cisailés dans des **barres de 6 mètres de longueur** qui sont stockées dans le magasin. Un élévateur place une barre sur l'embarreur qui permet, grâce au tracteur embarreur, d'amener cette barre vers le tracteur cisaille. Celui-ci fait à son tour avancer la barre contre la butée et la tête de cisaille vient couper le lopin qui est évacué par un tapis.



On donne ci dessous une vue éclatée de ce système :



3- ÉTUDE DE LA CARTE DE COMMANDE :

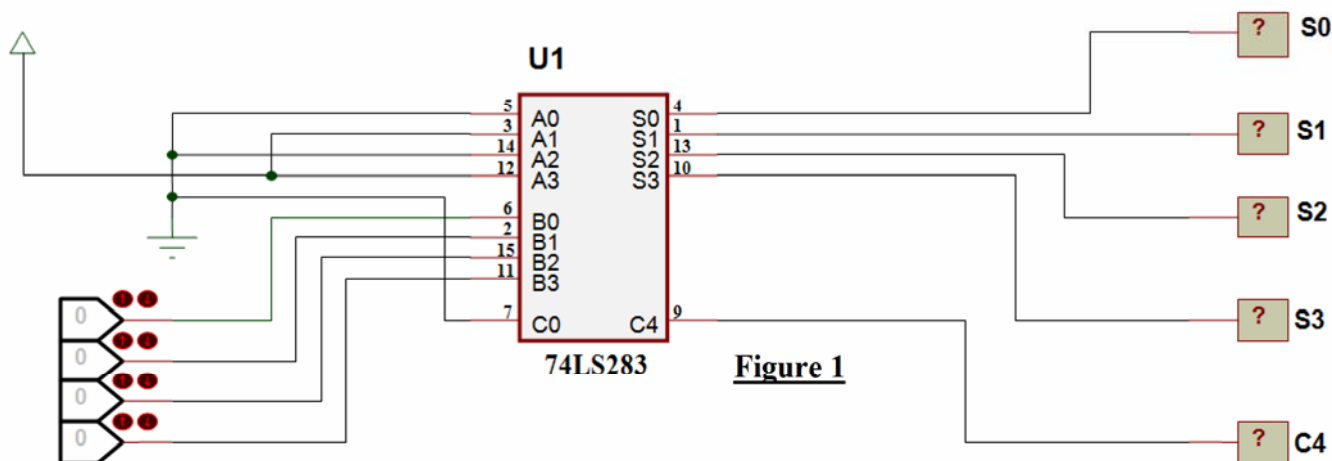


Figure 1

4- ÉTUDE DU GÉNÉRATEUR DE FONCTION LOGIQUE :

La carte de commande du système est basée sur l'utilisation d'une unité arithmétique et logique à plusieurs bits. Dans la suite, on s'intéressera au fonctionnement d'une **unité logique (UL)** élémentaire à **1 seul bit** qui est constituée d'un CI 74153 et quelques fonctions logiques.

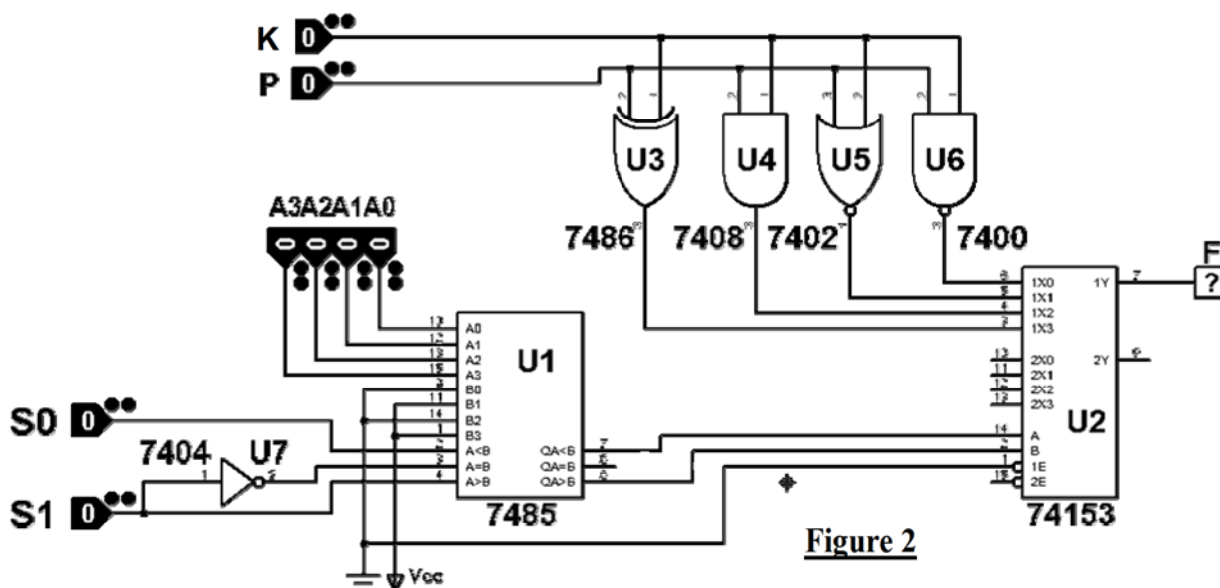


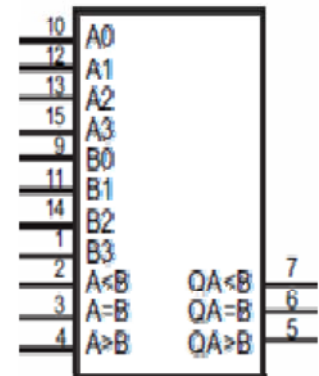
Figure 2

- Document constructeur du CI 74153

Brochage	Table de fonctionnement	Symbole																																																																																								
	<table border="1"> <thead> <tr> <th colspan="7">Entrées</th> <th>Sortie</th> </tr> <tr> <th>A</th> <th>B</th> <th>C0</th> <th>C1</th> <th>C2</th> <th>C3</th> <th>G</th> <th>Y</th> </tr> </thead> <tbody> <tr> <td>X</td> <td>X</td> <td>X</td> <td>X</td> <td>X</td> <td>X</td> <td>1</td> <td>0</td> </tr> <tr> <td>0</td> <td>0</td> <td>0</td> <td>X</td> <td>X</td> <td>X</td> <td>0</td> <td>0</td> </tr> <tr> <td>0</td> <td>0</td> <td>1</td> <td>X</td> <td>X</td> <td>X</td> <td>0</td> <td>1</td> </tr> <tr> <td>0</td> <td>1</td> <td>X</td> <td>0</td> <td>X</td> <td>X</td> <td>0</td> <td>0</td> </tr> <tr> <td>0</td> <td>1</td> <td>X</td> <td>1</td> <td>X</td> <td>X</td> <td>0</td> <td>1</td> </tr> <tr> <td>1</td> <td>0</td> <td>X</td> <td>X</td> <td>0</td> <td>X</td> <td>0</td> <td>0</td> </tr> <tr> <td>1</td> <td>0</td> <td>X</td> <td>X</td> <td>1</td> <td>X</td> <td>0</td> <td>1</td> </tr> <tr> <td>1</td> <td>1</td> <td>X</td> <td>X</td> <td>X</td> <td>0</td> <td>0</td> <td>0</td> </tr> <tr> <td>1</td> <td>1</td> <td>X</td> <td>X</td> <td>X</td> <td>1</td> <td>0</td> <td>1</td> </tr> </tbody> </table>	Entrées							Sortie	A	B	C0	C1	C2	C3	G	Y	X	X	X	X	X	X	1	0	0	0	0	X	X	X	0	0	0	0	1	X	X	X	0	1	0	1	X	0	X	X	0	0	0	1	X	1	X	X	0	1	1	0	X	X	0	X	0	0	1	0	X	X	1	X	0	1	1	1	X	X	X	0	0	0	1	1	X	X	X	1	0	1	
Entrées							Sortie																																																																																			
A	B	C0	C1	C2	C3	G	Y																																																																																			
X	X	X	X	X	X	1	0																																																																																			
0	0	0	X	X	X	0	0																																																																																			
0	0	1	X	X	X	0	1																																																																																			
0	1	X	0	X	X	0	0																																																																																			
0	1	X	1	X	X	0	1																																																																																			
1	0	X	X	0	X	0	0																																																																																			
1	0	X	X	1	X	0	1																																																																																			
1	1	X	X	X	0	0	0																																																																																			
1	1	X	X	X	1	0	1																																																																																			

- Document constructeur du CI 7485

Entrées des nombres				Entrées de mise en cascade			Sorties		
A3, B3	A2, B2	A1, B1	A0, B0	A>B	A<B	A=B	A>B	A<B	A=B
A3 > B3	x	x	x	x	x	x	1	0	0
A3 < B3	x	x	x	x	x	x	0	1	0
A3 = B3	A2 > B2	x	x	x	x	x	1	0	0
A3 = B3	A2 < B2	x	x	x	x	x	0	1	0
A3 = B3	A2 = B2	A1 > B1	x	x	x	x	1	0	0
A3 = B3	A2 = B2	A1 < B1	x	x	x	x	0	1	0
A3 = B3	A2 = B2	A1 = B1	A0 > B0	x	x	x	1	0	0
A3 = B3	A2 = B2	A1 = B1	A0 < B0	x	x	x	0	1	0
A3 = B3	A2 = B2	A1 = B1	A0 = B0	1	0	0	1	0	0
A3 = B3	A2 = B2	A1 = B1	A0 = B0	0	1	0	0	1	0
A3 = B3	A2 = B2	A1 = B1	A0 = B0	0	0	1	0	0	1
A3 = B3	A2 = B2	A1 = B1	A0 = B0	x	x	1	0	0	1
A3 = B3	A2 = B2	A1 = B1	A0 = B0	1	1	0	0	0	0
A3 = B3	A2 = B2	A1 = B1	A0 = B0	0	0	0	1	1	0



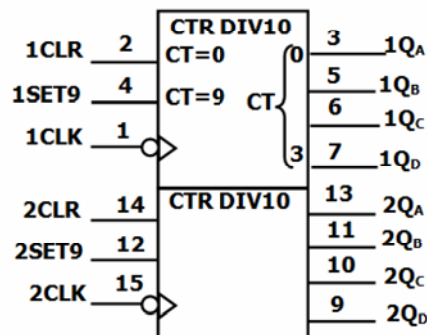
5- SYSTÈME DE COMPTAGE :

Le système de comptage s'incrémente à chaque passage d'un lopin cisailé sur la rampe vers le tapis d'évacuation et permet à une alarme d'indiquer à l'opérateur qu'il doit évacuer le lot de 24 lopins formé. Ce système est représenté par le synoptique suivant :

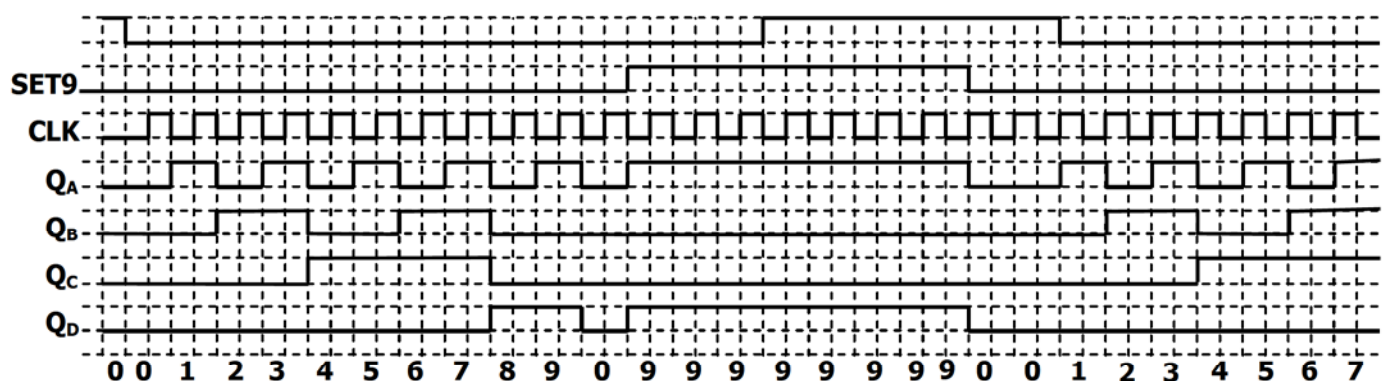


- Double compteurs asynchrones décimaux CI 74490:

Schéma de brochage :



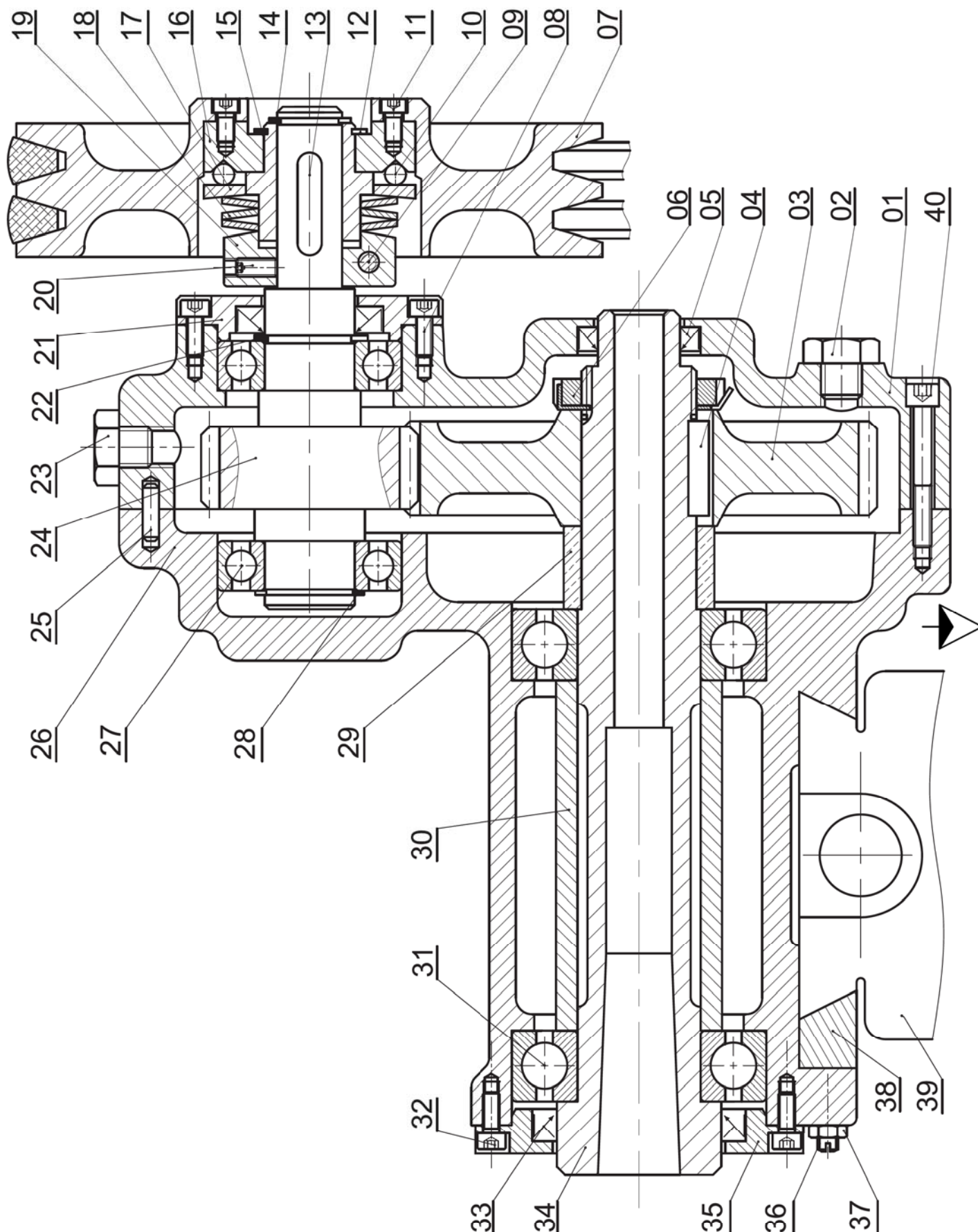
Chronogramme de fonctionnement :



6- ÉTUDE DE LA PARTIE OPÉRATIVE :

On vous donne le dessin d'ensemble du mécanisme de transmission de mouvement de l'unité.

DESSIN D'ENSEMBLE:



NOMENCLATURE :

20	1	Vis de pression	C60
19	1	Bague	40CrSnP8-4
18	3	Rondelle Belleville	C60
17	1	Plateau	35CrMg15
16	1	Plateau	35CrMg15
15	1	Anneau élastique	35CrMoP10
14	1	Anneau élastique	
13	1	Clavette parallèle	C60
12	1	Anneau élastique	
11	4	Vis CHC	C60
10	4	Bille	35Cr Mo P 10
09	1	Vis CHC	C60
08	4	Vis CHC	C60
07	1	Poulie	Al Cu4 Mg Ti
06	1	Écrou à encoche	
05	1	Joint à lèvres	
04	1	Clavette parallèle	40 Cr Sn P 8-4
03	1	Roue dentée	C60
02	1	Vis H	C60
01	1	Corps	EN-GJL-250
Rep	Nb	Désignation	Matériaux

40	4	Vis CHC	C60
39	1	Banc	C60
38	1	Cale	X38 Cr Mo 10
37	3	Écrou H	
36	3	Vis de pression	40 Cr Sn P 8
35	1	Couvercle	EN GJL-250
34	1	Fourreau	40 Cr Sn P8-4
33	1	Joint à lèvres	
32	4	Vis CHC	C60
31	2	Roulement	
30	1	Bague	40 Cr Mo P 10
29	1	Bague	40 Cr Mo P 10
28	1	Anneau élastique	
27	2	roulement	
26	1	Cartère	EN-GJS-350-10
25	2	Goupille cylindrique	
24	1	Pignon arbre	38 Cr Sn P 10-2
23	1	Vis H	C60
22	1	Anneau élastique	
21	1	Couvercle	EN GJL-250
Rep	Nb	Désignation	Matériaux

POSTE AUTOMATIQUE DE CISAILLAGE DE BARRES

Dessine Par : M^r Ben Abdallah Marouan

03

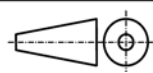
Le : 10-11-2018

02

Échelle 1:2

DEVOIR DE CONTRÔLE N°1

01



A4

Nom & Prénom : Classe : 4ScT3

00

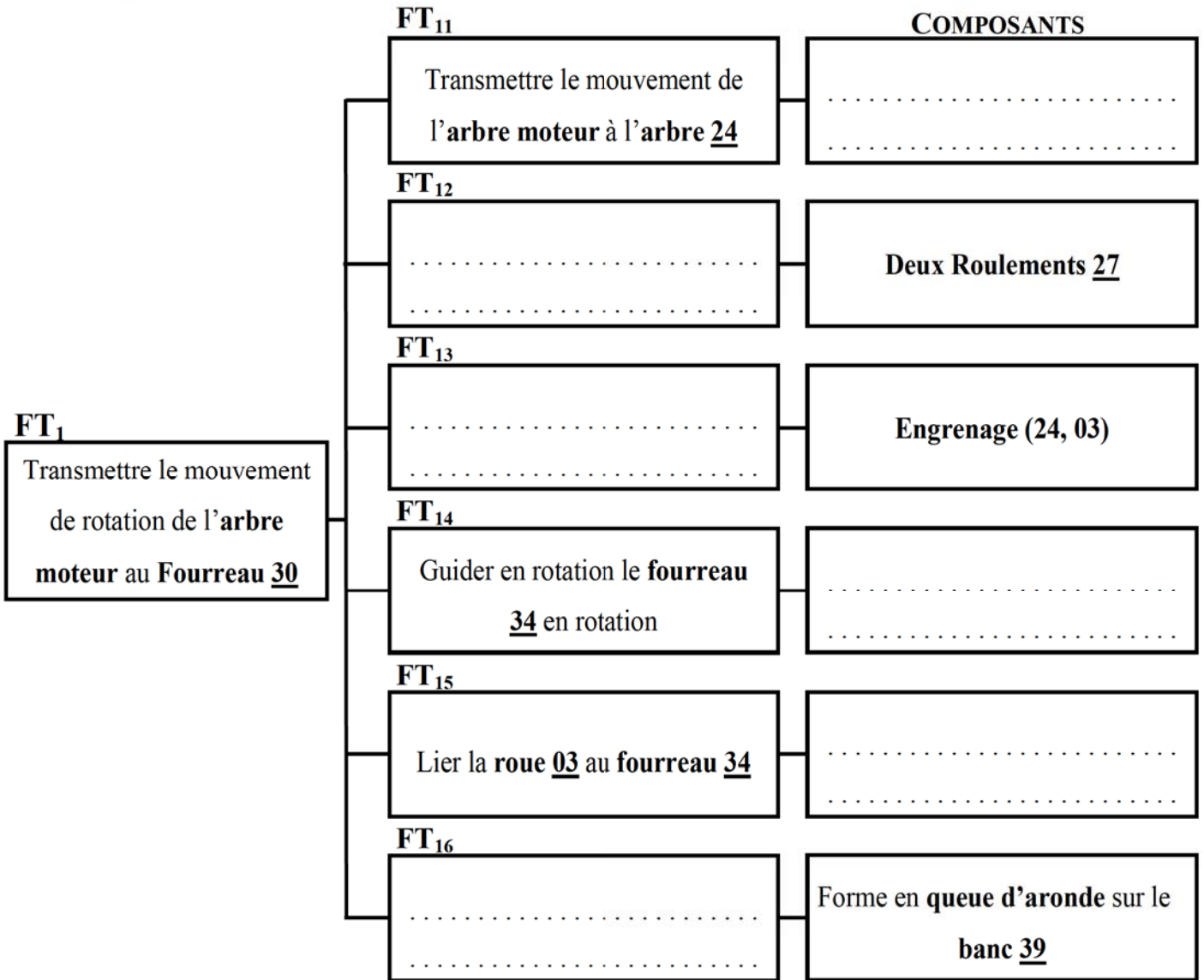
7- COMPOSANTS NORMALISÉES :

	Anneau élastique pour arbre					
	d	e	c	f	g	k
	20	1,2	29	1,3	19	1,5
	22	1,2	31,4	1,3	21	1,5

	Clavette parallèle, forme A				
	d	a	b	j	k
	10 à 12 inclus	4	4	d-2,5	d+1,8
	22 à 30	8	7	d-4	d+3,3
	30 à 38	10	8	d-5	d+3,3

I- ANALYSE FONCTIONNELLE INTERNE : [8,75 POINTS]

I.1- En se référant au **Dossier Technique du système**, Compléter le diagramme **F.A.S.T** relatif partiel ci-dessous relatif à la **fonction technique FT₁** en inscrivant les fonctions techniques et les composants manquants. (/1,5Pts)



I.2- En se référant au dessin d'ensemble (page 4/5 et 5/5 du dossier technique), compléter par les repères des pièces, formant les classes d'équivalence. (/1,5Pts)

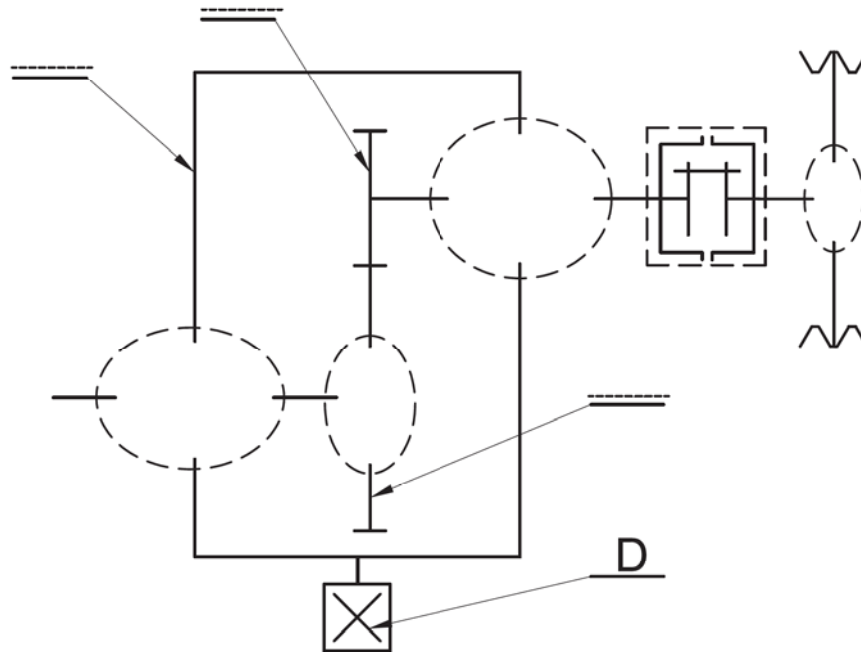
- A = {7,}
- B = {1,}
- C = {34,}
- D = {39}

(A) (B)

I.3- Compléter le graphe de liaison reliant les différents groupes de pièce cinématiquement liées et indiquer le nom de chaque liaison.

(C) (D) (/2Pts)

I.4- Compléter le schéma cinématique ci-dessous. (/1,75Pts)



I.5- Indiquer les éléments assurant l'assemblage des pièces suivantes : (/2Pts)

	MISE EN POSITION	MAINTIEN EN POSITION
Assemblage du corps 01 et la cartère 26
Assemblage du couvercle 35 et du cartère 26
Assemblage de la Poulie 07 au plateau 16
Assemblage du couvercle 21 et du corps 01

II- LECTURE D'UN DESSIN D'ENSEMBLE : [1,25 POINTS]

II.1- Donner la composition du matériau suivant : (P: Phosphore, Mo: Molybdène, Cr: Chrome) (/0,75Pts)

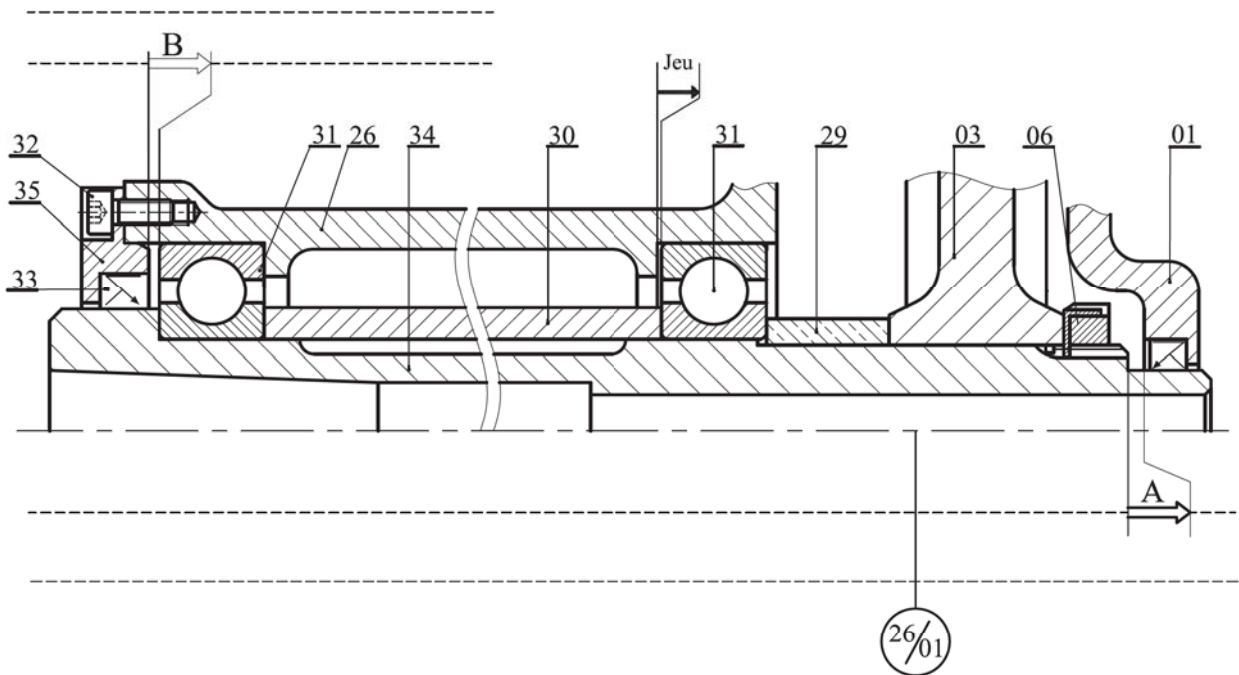
- **EN GJS 350-10** :
- **X 38 Cr Mo 10** :
- **40 Cr Mo P 10** :

II.2- Justifier la présence des pièces suivantes : (/0,5Pt)

- Les **vis 02** et **23** :
- Les **joints à lèvres** :

III- COTATION FONCTIONNELLE : [6 POINTS]

III.1- Tracer les chaîne de cotes relatives aux conditions **A** et **B** sur le dessin ci-dessous : (/2Pts)



III.2- Justifier la présence des côtes conditions **A** et **B** : (/1Pt)

A :

B :

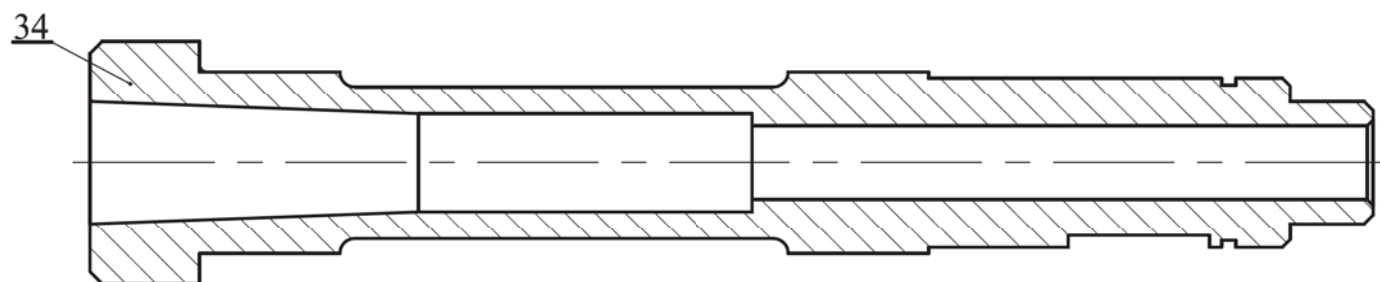
III.3- La condition **A** est en position Maxi ou mini : (/0,75Pt)

Justifier :

III.4- À partir de la chaîne de cotes tracée et les données suivantes : $2 \leq A \leq 3$, $A_{01} = 60^{\pm 0,05}$, $A_{26} = 200^{+0,1}_0$ et $A_{31} = 27^{+0,2}_0$; Quelle sera la valeur de **côté fonctionnelle** du **fourreau 34** (A_{34}) (/2Pts)

.....

..... $A_{34} =$
III.5- Reporter les cotes fonctionnelles obtenues sur le dessin du **fourreau 34** : (/0,25Pt)



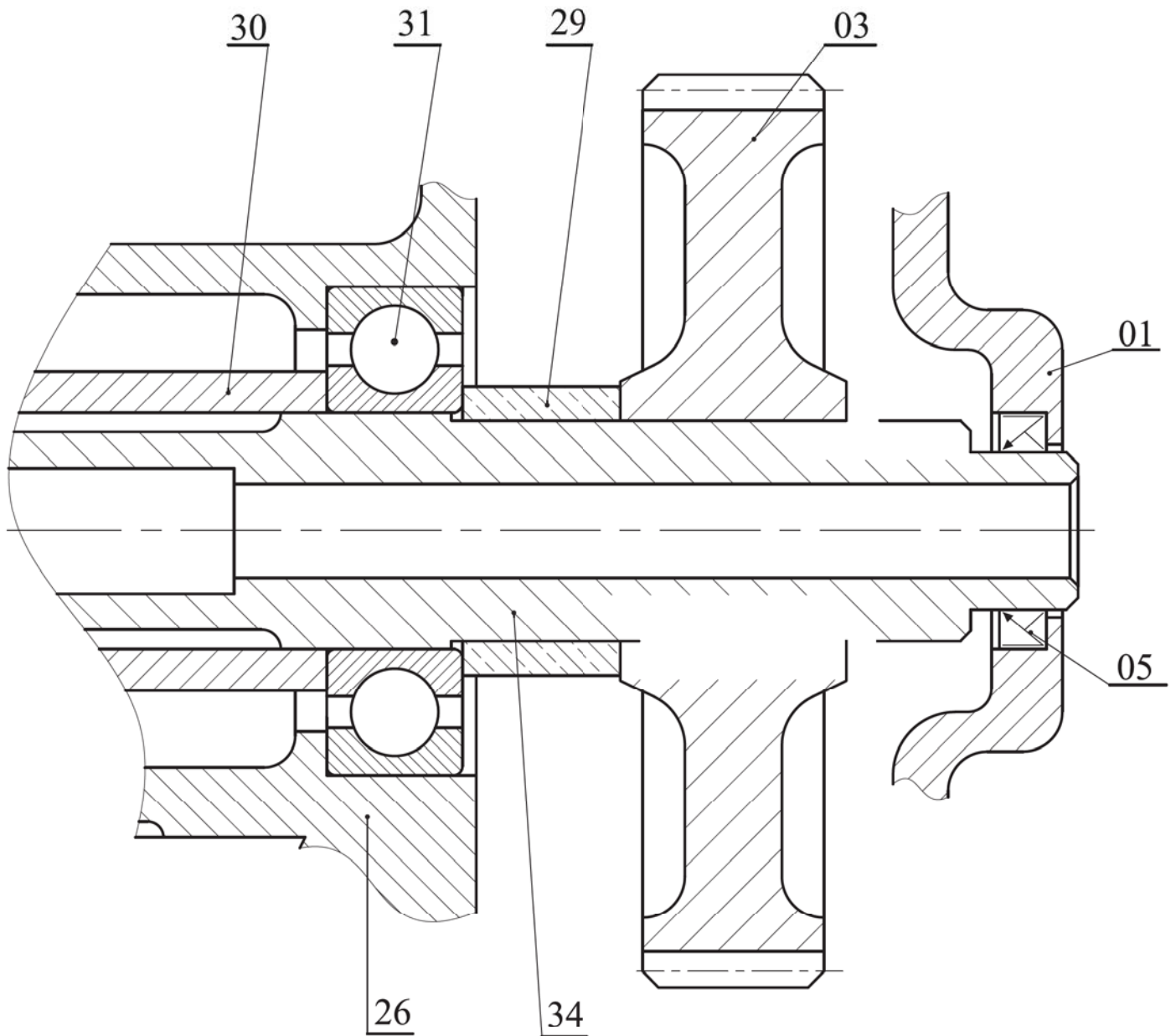
IV- ÉTUDE DE L'ENCASTREMENT DE LA ROUE DENTÉE 03 : [4,5 POINTS]

A cause d'absence des charges axiales engendrées par l'engrenage (3, 24), on désire modifier la **solution d'assemblage** de la **roue dentée 03** avec le **fourreau 34**.

On demande de compléter le dessin ci-dessous ; en assurant :

- IV.1- L'arrêt en translation par un **anneau élastique (Circlips)** ; (/2Pts)
- IV.2- L'arrêt en rotation par une **clavette parallèle** de longueur **30 mm** ; (/2Pts)
- IV.3- Placer l'ajustement nécessaire à l'assemblage de **03** avec **34** ; (/0,5Pt)

NB : Consulter les dimensions des éléments standards Page 5/5 sur le dossier technique



Échelle 1:1



LABORATOIRE MÉCANIQUE DE KORBA

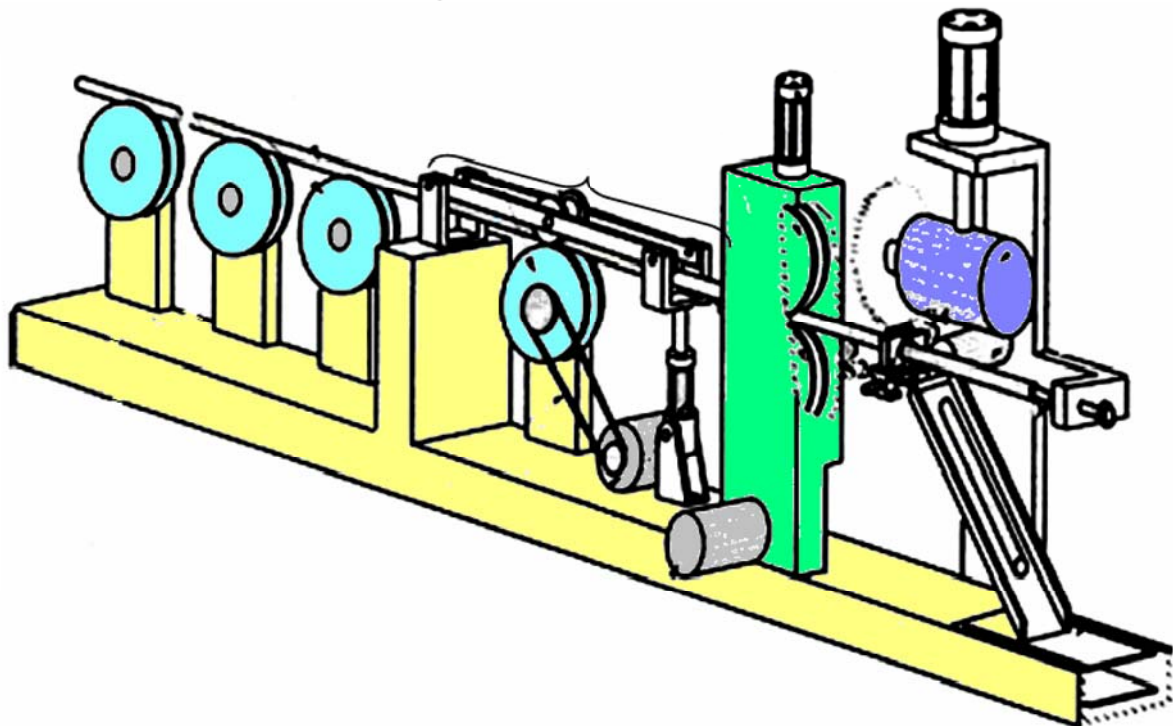
DEVOIR DE CONTRÔLE N°1

Pour la Date de : 10 Novembre 2018

Proposé par M^r Ben Abdallah Marouan

Système D'étude :

POSTE AUTOMATIQUE DE CISAILLAGE DE BARRES



Nom & Prénom : N° 4^{ème} Sciences Techniques 3

Note : / 20

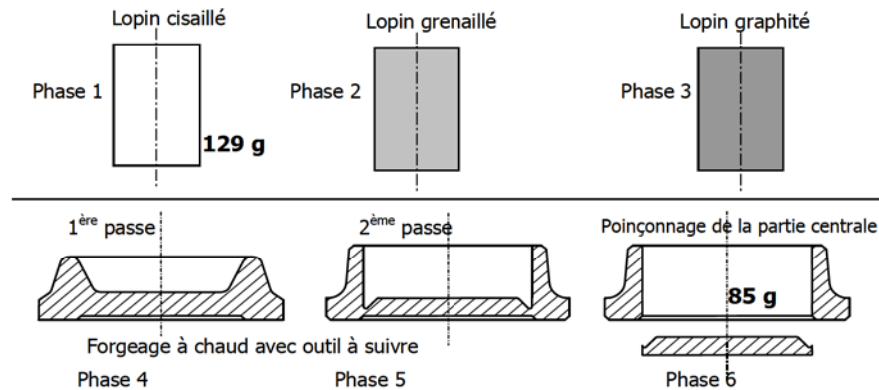
(Aucun document n'est autorisé. Les calculatrices sont autorisées)

POSTE AUTOMATIQUE DE CISAILAGE DE BARRES

1- MISE EN SITUATION :

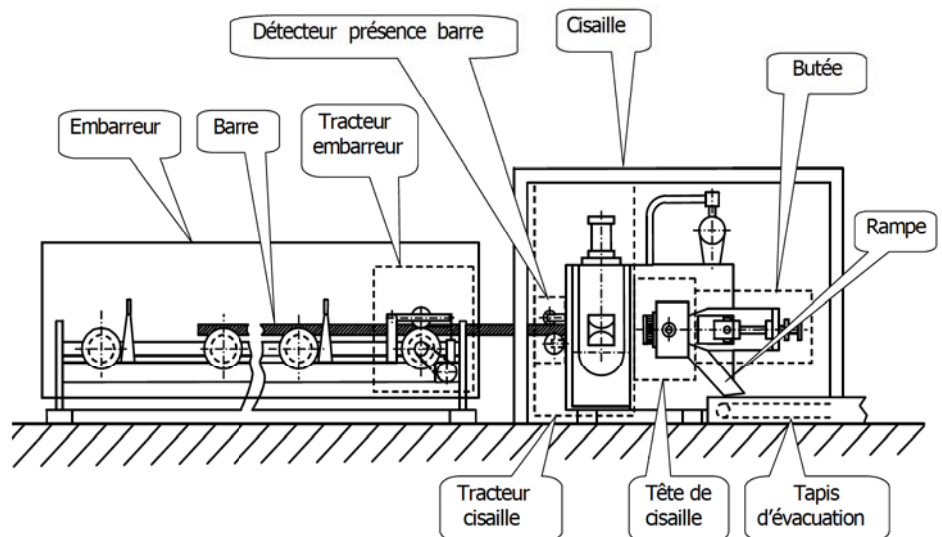
Les roulements, éléments fréquemment utilisés dans les systèmes techniques, sont produits en grandes séries. Pour certains types de roulements de petit diamètre, la bague intérieure est obtenue par forgeage d'un lopin cisailé dans une barre. Après le forgeage du lopin, la bague est usinée sur une machine à commande numérique. Elle subit ensuite un traitement thermique puis elle est rectifiée.

On présente ci-dessous les six phases permettant de passer du lopin à la bague forgée.

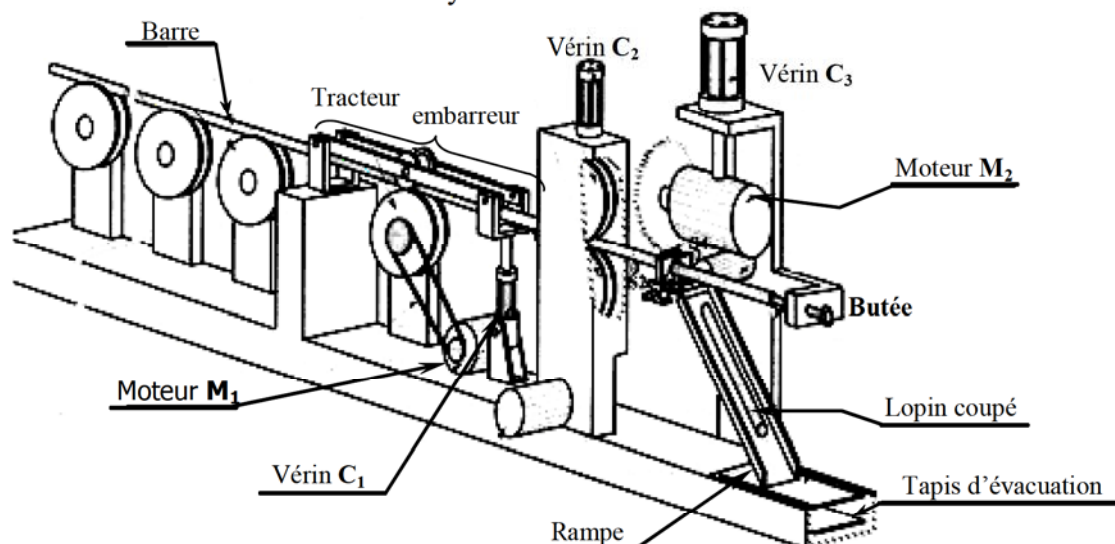


2- FONCTIONNEMENT :

Les lopins sont cisailés dans des **barres de 6 mètres de longueur** qui sont stockées dans le magasin. Un élévateur place une barre sur l'embarreur qui permet, grâce au tracteur embarreur, d'amener cette barre vers le tracteur cisaille. Celui-ci fait à son tour avancer la barre contre la butée et la tête de cisaille vient couper le lopin qui est évacué par un tapis.



On donne ci dessous une vue éclatée de ce système :



3- ÉTUDE DE LA CARTE DE COMMANDE :

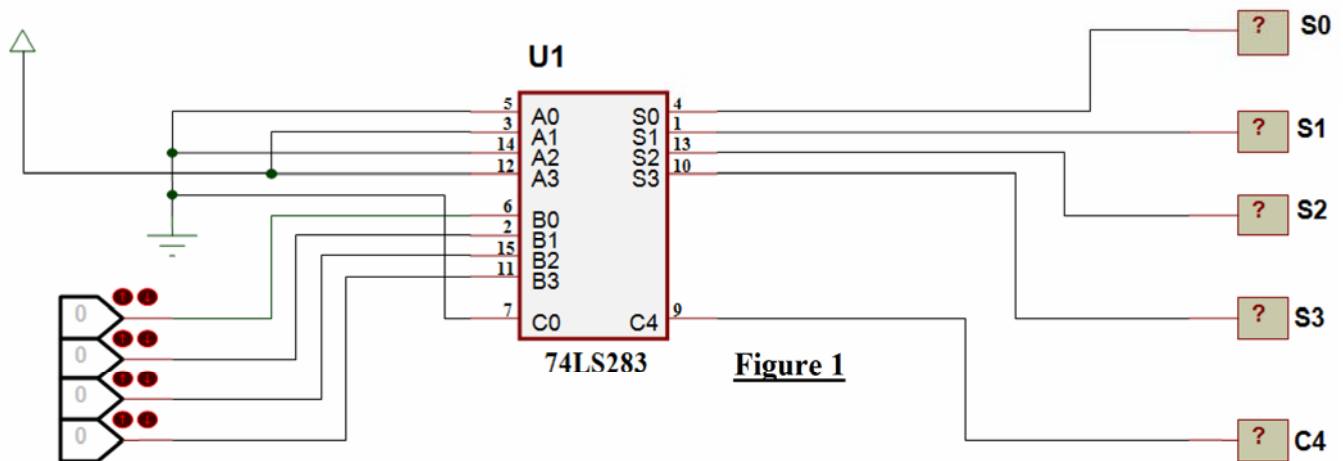


Figure 1

4- ÉTUDE DU GÉNÉRATEUR DE FONCTION LOGIQUE :

La carte de commande du système est basée sur l'utilisation d'une unité arithmétique et logique à plusieurs bits. Dans la suite, on s'intéressera au fonctionnement d'une **unité logique (UL)** élémentaire à **1 seul bit** qui est constituée d'un CI 74153 et quelques fonctions logiques.

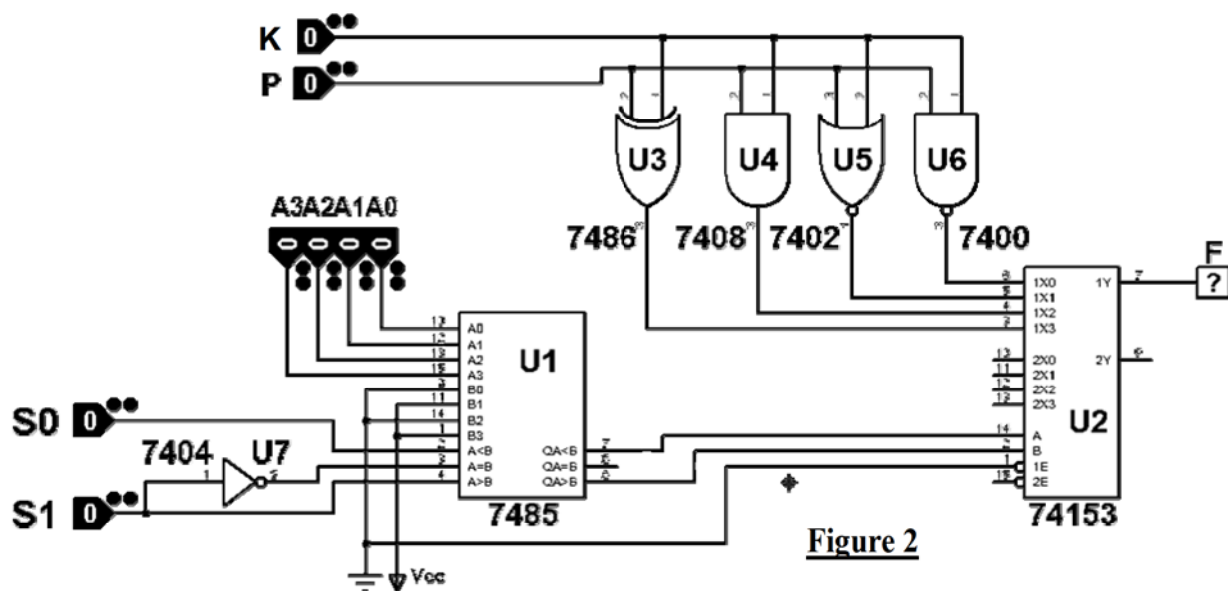


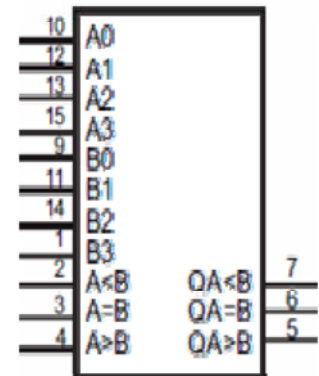
Figure 2

- Document constructeur du CI 74153

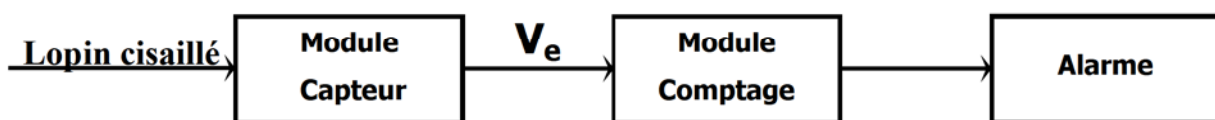
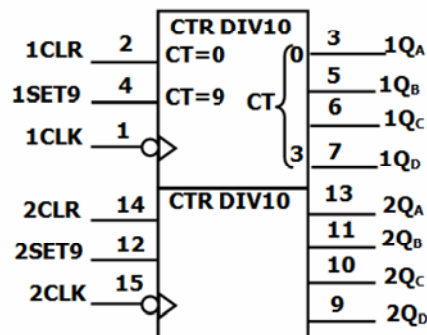
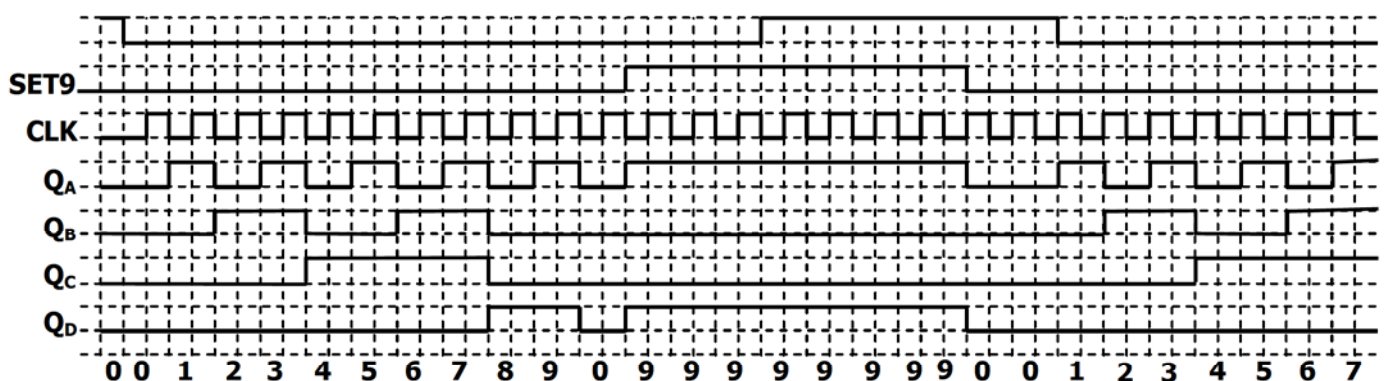
Brochage	Table de fonctionnement	Symbole																																																																																								
	<table border="1"> <thead> <tr> <th colspan="7">Entrées</th> <th>Sortie</th> </tr> <tr> <th>A</th> <th>B</th> <th>C0</th> <th>C1</th> <th>C2</th> <th>C3</th> <th>G</th> <th>Y</th> </tr> </thead> <tbody> <tr><td>X</td><td>X</td><td>X</td><td>X</td><td>X</td><td>X</td><td>1</td><td>0</td></tr> <tr><td>0</td><td>0</td><td>0</td><td>X</td><td>X</td><td>X</td><td>0</td><td>0</td></tr> <tr><td>0</td><td>0</td><td>1</td><td>X</td><td>X</td><td>X</td><td>0</td><td>1</td></tr> <tr><td>0</td><td>1</td><td>X</td><td>0</td><td>X</td><td>X</td><td>0</td><td>0</td></tr> <tr><td>0</td><td>1</td><td>X</td><td>1</td><td>X</td><td>X</td><td>0</td><td>1</td></tr> <tr><td>1</td><td>0</td><td>X</td><td>X</td><td>0</td><td>X</td><td>0</td><td>0</td></tr> <tr><td>1</td><td>0</td><td>X</td><td>X</td><td>1</td><td>X</td><td>0</td><td>1</td></tr> <tr><td>1</td><td>1</td><td>X</td><td>X</td><td>X</td><td>0</td><td>0</td><td>0</td></tr> <tr><td>1</td><td>1</td><td>X</td><td>X</td><td>X</td><td>1</td><td>0</td><td>1</td></tr> </tbody> </table>	Entrées							Sortie	A	B	C0	C1	C2	C3	G	Y	X	X	X	X	X	X	1	0	0	0	0	X	X	X	0	0	0	0	1	X	X	X	0	1	0	1	X	0	X	X	0	0	0	1	X	1	X	X	0	1	1	0	X	X	0	X	0	0	1	0	X	X	1	X	0	1	1	1	X	X	X	0	0	0	1	1	X	X	X	1	0	1	
Entrées							Sortie																																																																																			
A	B	C0	C1	C2	C3	G	Y																																																																																			
X	X	X	X	X	X	1	0																																																																																			
0	0	0	X	X	X	0	0																																																																																			
0	0	1	X	X	X	0	1																																																																																			
0	1	X	0	X	X	0	0																																																																																			
0	1	X	1	X	X	0	1																																																																																			
1	0	X	X	0	X	0	0																																																																																			
1	0	X	X	1	X	0	1																																																																																			
1	1	X	X	X	0	0	0																																																																																			
1	1	X	X	X	1	0	1																																																																																			

- Document constructeur du CI 7485

Entrées des nombres				Entrées de mise en cascade			Sorties		
A3, B3	A2, B2	A1, B1	A0, B0	A>B	A<B	A=B	A>B	A<B	A=B
A3 > B3	x	x	x	x	x	x	1	0	0
A3 < B3	x	x	x	x	x	x	0	1	0
A3 = B3	A2 > B2	x	x	x	x	x	1	0	0
A3 = B3	A2 < B2	x	x	x	x	x	0	1	0
A3 = B3	A2 = B2	A1 > B1	x	x	x	x	1	0	0
A3 = B3	A2 = B2	A1 < B1	x	x	x	x	0	1	0
A3 = B3	A2 = B2	A1 = B1	A0 > B0	x	x	x	1	0	0
A3 = B3	A2 = B2	A1 = B1	A0 < B0	x	x	x	0	1	0
A3 = B3	A2 = B2	A1 = B1	A0 = B0	1	0	0	1	0	0
A3 = B3	A2 = B2	A1 = B1	A0 = B0	0	1	0	0	1	0
A3 = B3	A2 = B2	A1 = B1	A0 = B0	0	0	1	0	0	1
A3 = B3	A2 = B2	A1 = B1	A0 = B0	x	x	1	0	0	1
A3 = B3	A2 = B2	A1 = B1	A0 = B0	1	1	0	0	0	0
A3 = B3	A2 = B2	A1 = B1	A0 = B0	0	0	0	1	1	0

5- SYSTÈME DE COMPTAGE :

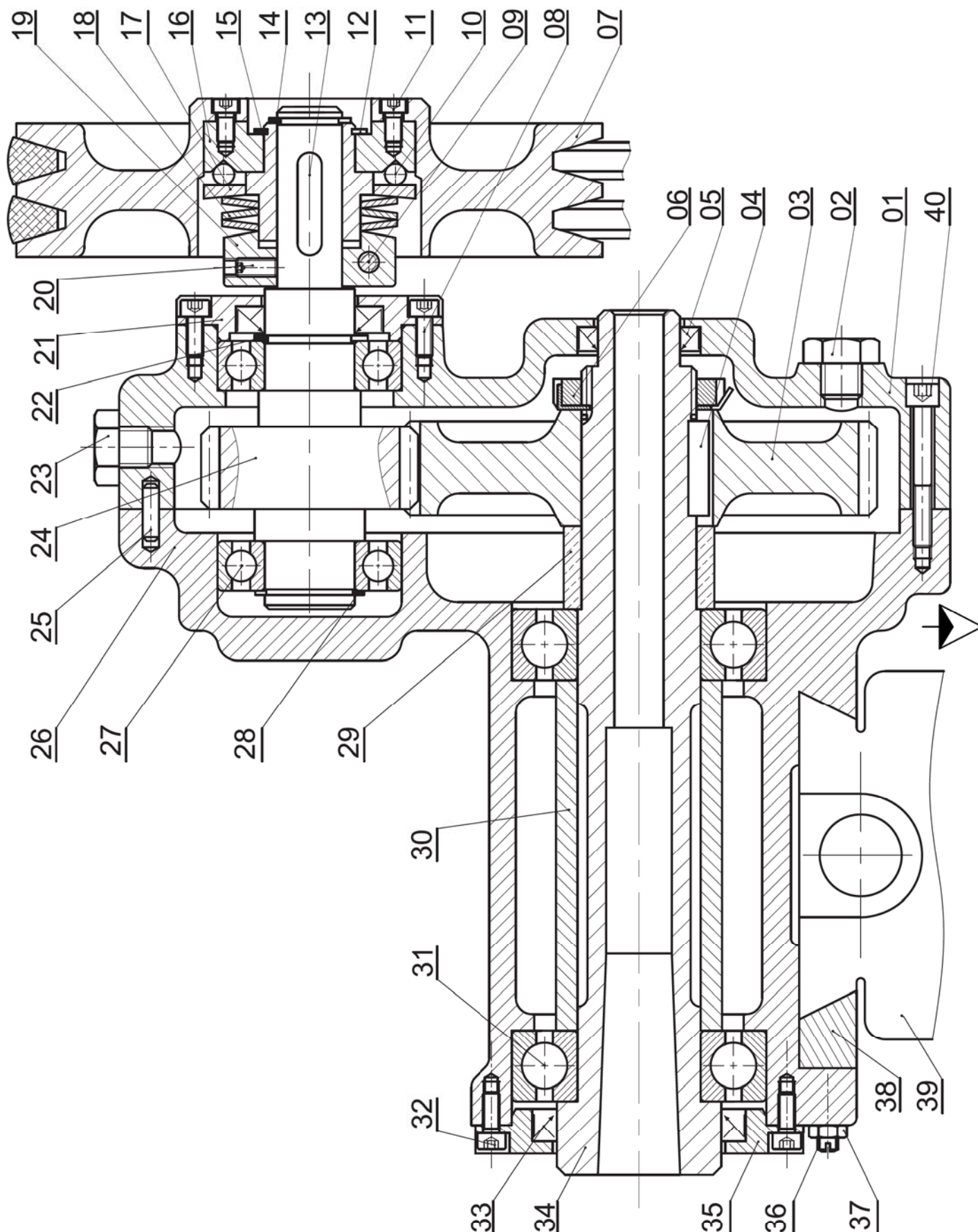
Le système de comptage s'incrémente à chaque passage d'un lopin cisailé sur la rampe vers le tapis d'évacuation et permet à une alarme d'indiquer à l'opérateur qu'il doit évacuer le lot de 24 lopins formé. Ce système est représenté par le synoptique suivant :

- Double compteurs asynchrones décimaux CI 74490:Schéma de brochage :Chronogramme de fonctionnement :

6- ÉTUDE DE LA PARTIE OPÉRATIVE :

On vous donne le dessin d'ensemble du mécanisme de transmission de mouvement de l'unité.

DESSIN D'ENSEMBLE:



NOMENCLATURE :

20	1	Vis de pression	C60
19	1	Bague	40CrSnP8-4
18	3	Rondelle Belleville	C60
17	1	Plateau	35CrMg15
16	1	Plateau	35CrMg15
15	1	Noix	35CrMoP10
14	1	Anneau élastique	
13	1	Clavette parallèle	C60
12	1	Anneau élastique	
11	4	Vis CHC	C60
10	4	Bille	35Cr Mo P 10
09	1	Vis CHC	C60
08	4	Vis CHC	C60
07	1	Poulie	Al Cu4 Mg Ti
06	1	Écrou à encoche	
05	1	Joint à lèvres	
04	1	Clavette parallèle	40 Cr Sn P 8-4
03	1	Roue dentée	C60
02	1	Vis H	C60
01	1	Corps	EN-GJL-250
Rep	Nb	Désignation	Matériaux

40	4	Vis CHC	C60
39	1	Banc	C60
38	1	Cale	X38 Cr Mo 10
37	3	Écrou H	
36	3	Vis de pression	40 Cr Sn P 8
35	1	Couvercle	EN GJL-250
34	1	Fourreau	40 Cr Sn P8-4
33	1	Joint à lèvres	
32	4	Vis CHC	C60
31	2	Roulement	
30	1	Bague	40 Cr Mo P 10
29	1	Bague	40 Cr Mo P 10
28	1	Anneau élastique	
27	2	roulement	
26	1	Cartère	EN-GJS-350-10
25	2	Goupille cylindrique	
24	1	Pignon arbre	38 Cr Sn P 10-2
23	1	Vis H	C60
22	1	Anneau élastique	
21	1	Couvercle	EN GJL-250
Rep	Nb	Désignation	Matériaux

POSTE AUTOMATIQUE DE CISAILLAGE DE BARRES

Dessine Par : M^r Ben Abdallah Marouan

03

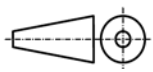
Le : 10-11-2018

02

Échelle 1:2

DEVOIR DE CONTRÔLE N°1

01



A4

Nom & Prénom : Classe : 4ScT3

00

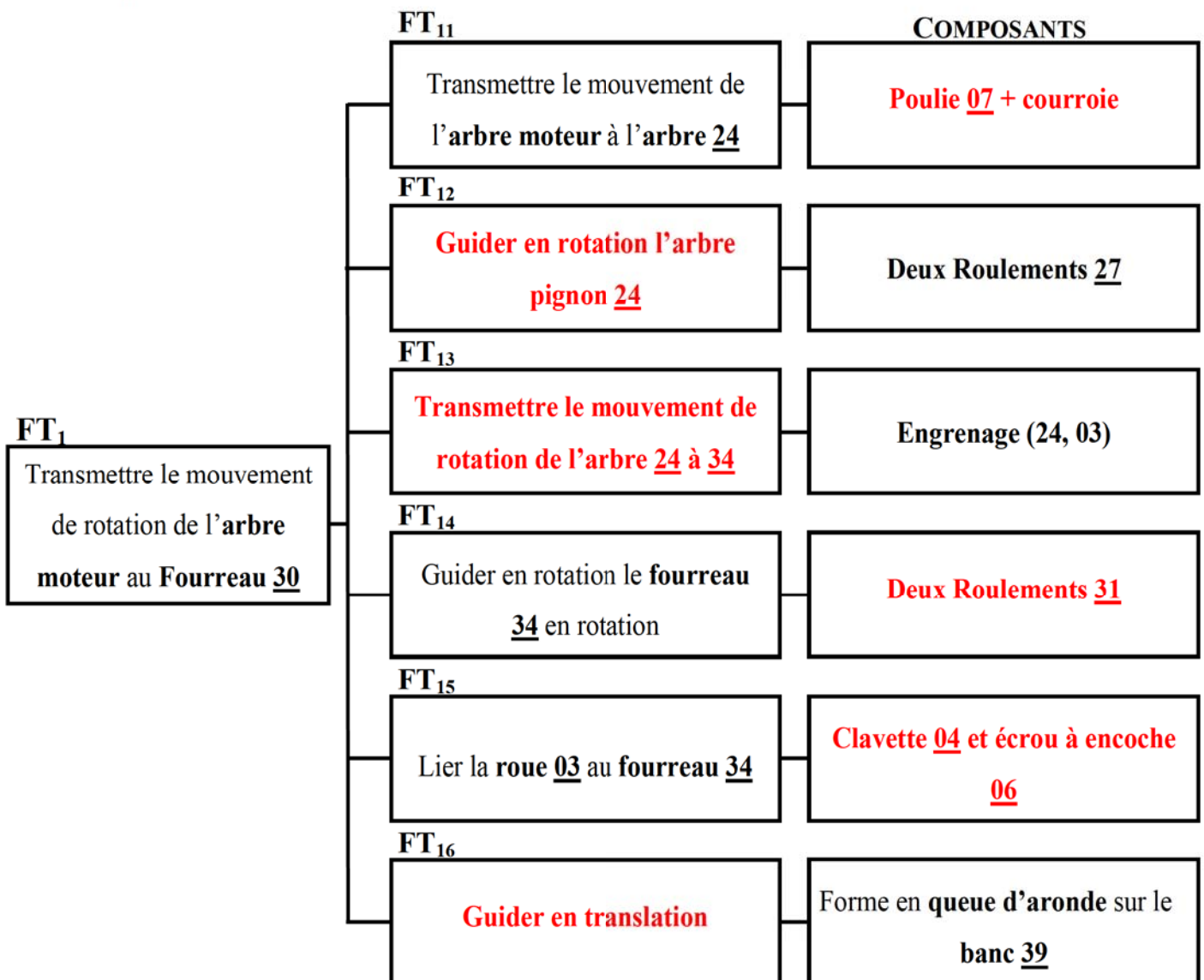
7- COMPOSANTS NORMALISÉES :

		Anneau élastique pour arbre				
		d	e	c	f	g
	20	1,2	29	1,3	19	1,5
	22	1,2	31,4	1,3	21	1,5

		Clavette parallèle, forme A				
		d	a	b	j	k
	10 à 12 inclus	4	4	d-2,5	d+1,8	
	22 à 30	8	7	d-4	d+3,3	
	30 à 38	10	8	d-5	d+3,3	

I- ANALYSE FONCTIONNELLE INTERNE : [8,75 POINTS]

I.1- En se référant au **Dossier Technique du système**, Compléter le diagramme F.A.S.T relatif partiel ci-dessous relatif à la **fonction technique FT₁** en inscrivant les fonctions techniques et les composants manquants. (/1,5Pts)



I.2- En se référant au dessin d'ensemble (page 4/5 et 5/5 du dossier technique), compléter par les repères des pièces, formant les classes d'équivalence. (/1,5Pts)

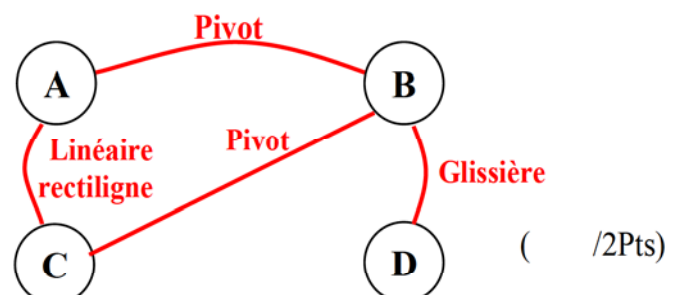
A = {7, 9, 10, 11, 12, 13, 14, 15, 16, 17, 19, 20, 22, 24, 28, BI₂₇}

B = {1, 2, 8, 21, 23, 25, BE₂₇, BE₃₁, 32, 35, 36, 37, 38, 40}

C = {34, 3, 4, 6, 29, 30, BI₃₁}

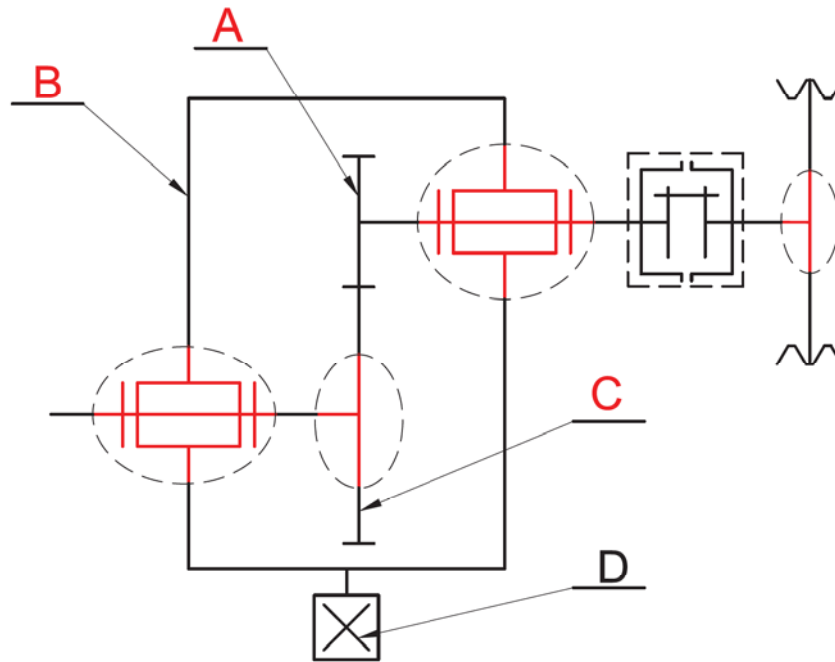
D = {39}

I.3- Compléter le graphe de liaison reliant les différents groupes de pièce cinématiquement liées et indiquer le nom de chaque liaison. (/2Pts)



I.4- Compléter le schéma cinématique ci-dessous.

(/1,75Pts)



I.5- Indiquer les éléments assurant l'assemblage des pièces suivantes :

(/2Pts)

	MISE EN POSITION	MAINTIEN EN POSITION
Assemblage du corps 01 et la cartère 26	Contact plane + deux goupilles cylindrique 25	4 vis CHC 40
Assemblage du couvercle 35 et du cartère 26	Contact Cylindrique (Centrage Court) + Épaulement (Contact Plan)	4 vis CHC 32
Assemblage de la Poulie 07 au plateau 16	Contact Cylindrique (Centrage Court) + Contact Plan	4 vis CHC 11
Assemblage du couvercle 21 et du corps 01	Contact Cylindrique (Centrage Court) + Contact Plan	4 vis CHC 08

II- LECTURE D'UN DESSIN D'ENSEMBLE : [1,25 POINTS]

II.1- Donner la composition du matériau suivant : (P: Phosphore, Mo: Molybdène, Cr: Chrome) (/0,75Pts)

- **EN GJS 350-10 : Fonte à graphite sphéroïdale de Rr = 350 MPa et A%=10%**
- **X 38 Cr Mo 10 : Acier fortement allié avec 0,38% de carbone, 10% de chrome et quelque trace de molybdène**
- **40 Cr Mo P 10: Acier faiblement allié avec 0,40% de carbone et 2,5% de chrome quelque trace de Molybdène et Phosphore**

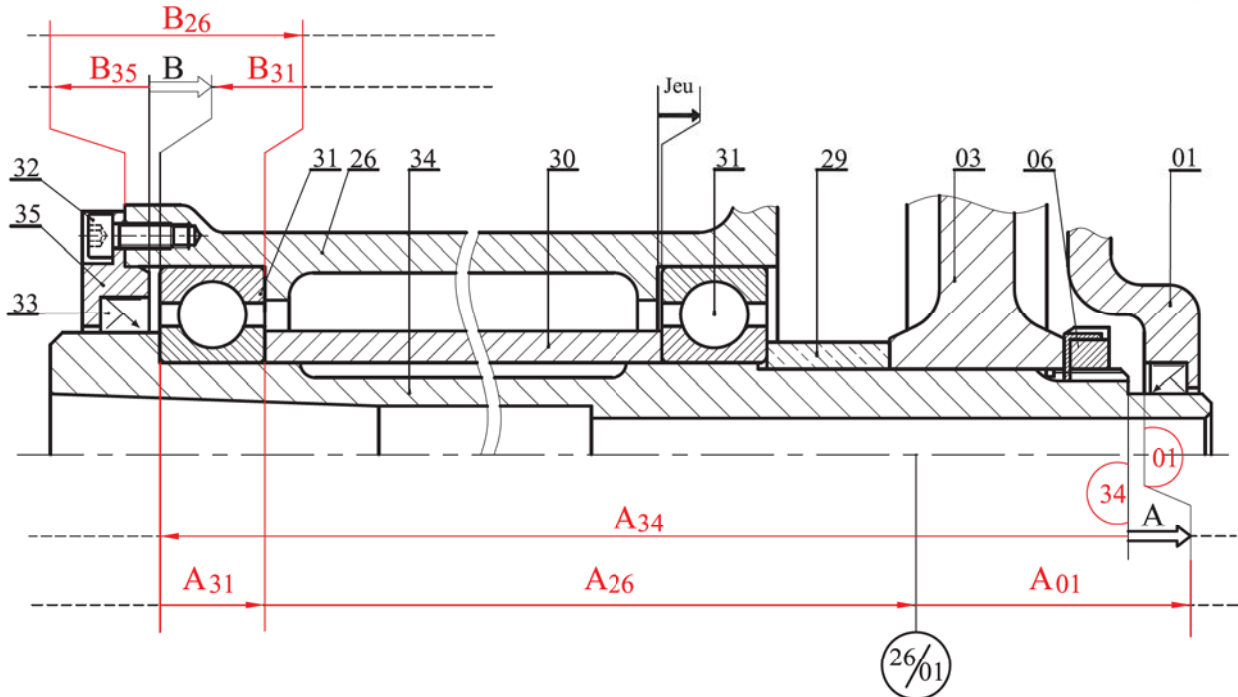
II.2- Justifier la présence des pièces suivantes :

(/0,5Pt)

- Les vis **02** et **23** : **Pour Assurer la lubrification du Système ;**
- Les joints à lèvres : **Pour assurer l'étanchéité é du Système;**

III- COTATION FONCTIONNELLE : [6 POINTS]

III.1- Tracer les chaînes de cotes relatives aux conditions A et B sur le dessin ci-dessous : (/2Pts)



III.2- Justifier la présence des côtes conditions A et B : (/1Pt)

A : Éviter le contact entre le fourreau 34 tournant et le corps 01 Fixe

B : Éviter les contacts surabondants entre le couvercle 35 et le cartère 26

III.3- La condition A est en position Maxi ou mini : mini (/0,75Pt)

Justifier : Le fourreau 34 est totalement à droite (Jeu de montage de roulement est entre 26 et 31)

III.4- À partir de la chaîne de cotes tracée et les données suivantes : $2 \leq A \leq 3$, $A_{01} = 60^{+0,05}$, $A_{26} = 200^{+0,1}$ et

$A_{31} = 27^{+0,2}$; Quelle sera la valeur de coté fonctionnelle du fourreau 34 (A_{34}) (/2Pts)

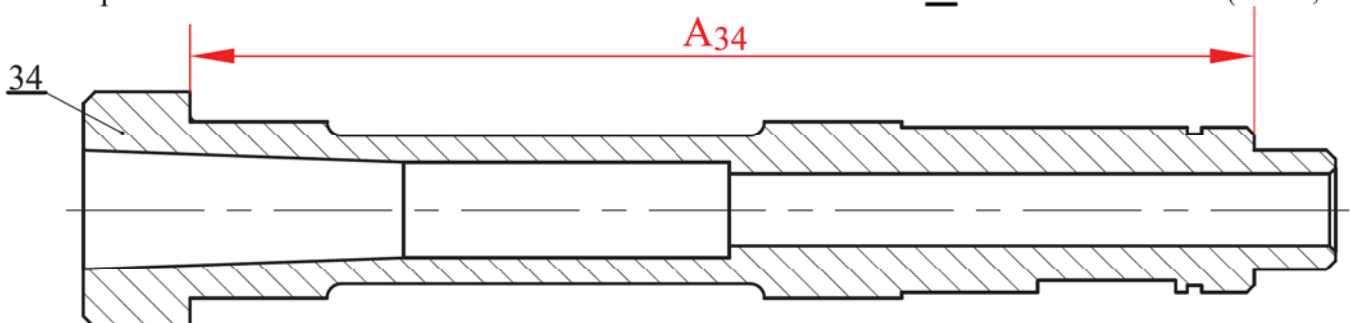
$$A = A_{01} + A_{26} + A_{31} - A_{34} \Leftrightarrow A_{34} = A_{01} + A_{26} + A_{31} - A$$

$$A_{Maxi} = (A_{01} + A_{26} + A_{31})_{Maxi} - A_{34mini} \Leftrightarrow A_{34mini} = (A_{01} + A_{26} + A_{31})_{Maxi} - A_{Maxi} = 60,05 + 200,1 + 27,2 - 3 = 284,35 \text{ mm}$$

$$A_{mini} = (A_{01} + A_{26} + A_{31})_{mini} - A_{34Maxi} \Leftrightarrow A_{34Maxi} = (A_{01} + A_{26} + A_{31})_{mini} - A_{mini} = 59,95 + 200 + 27 - 2 = 284,95 \text{ mm}$$

$$A_{34} = 284^{+0,95}_{+0,35}$$

III.5- Reporter les cotes fonctionnelles obtenues sur le dessin du fourreau 34 : (/0,25Pt)



IV- ÉTUDE DE L'ENCASTREMENT DE LA ROUE DENTÉE 03 : [4,5 POINTS]

A cause d'absence des charges axiales engendrées par l'engrenage (3, 24), on désire modifier la **solution d'assemblage** de la **roue dentée 03** avec le **fourreau 34**.

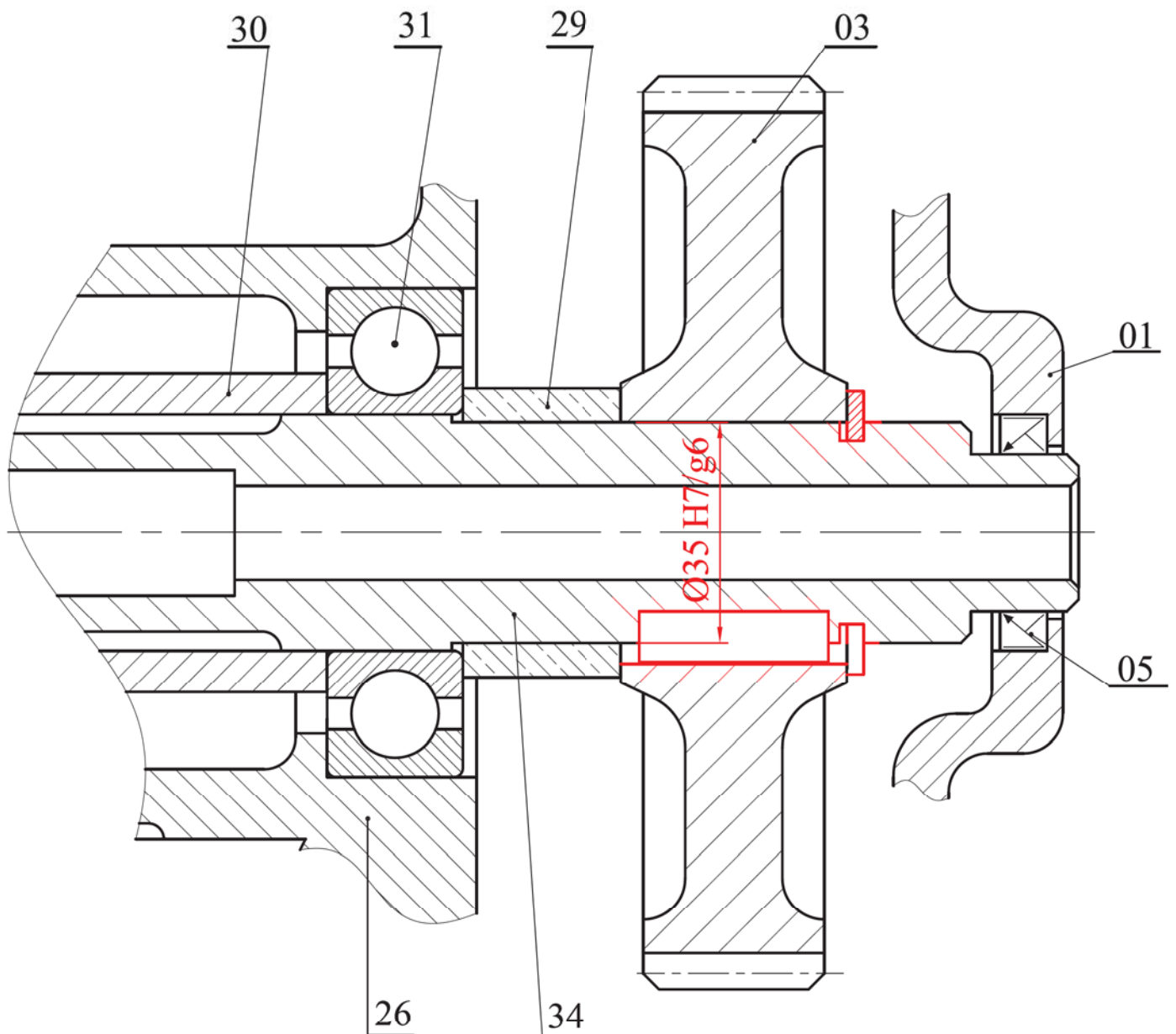
On demande de compléter le dessin ci-dessous ; en assurant :

IV.1- L'arrêt en translation par un **anneau élastique (Circlips)** ; (/2Pts)

IV.2- L'arrêt en rotation par une **clavette parallèle** de longueur 30 mm ; (/2Pts)

IV.3- Placer l'ajustement nécessaire à l'assemblage de **03** avec **34** ; (/0,5Pt)

NB : Consulter les dimensions des éléments standards Page 5/5 sur le dossier technique



Échelle 1:1