

DEVOIR DE SYNTHÈSE N°1

Profs : HANDOURA. N ; HANDOURA. H ; DAB. N ; MOGTAA. A

Date: 06/12/2019

Durée: 3 Heures

L'épreuve comporte deux exercices de chimie et trois exercices de physique répartis sur cinq pages numérotées de 1/5 à 5/5. La page 5/5 est une page annexe.

CHIMIE (9pts)

Exercice N°1 (3,5pts):

En solution aqueuse les ions $\text{Co}(\text{NH}_3)_2^{2+}$ réagissant avec l'ammoniac NH_3 pour donner les ions $\text{Co}(\text{NH}_3)_3^{2+}$ selon l'équation : $\text{Co}(\text{NH}_3)_2^{2+} + \text{NH}_3 \rightleftharpoons \text{Co}(\text{NH}_3)_3^{2+}$

La constante d'équilibre relative à cette réaction est $K = 10$ à une température T .

1°/ A $t=0$ et à la température T , on mélange $4 \cdot 10^{-2}$ mol d'ions $\text{Co}(\text{NH}_3)_2^{2+}$ et $4 \cdot 10^{-2}$ mol de NH_3 on obtient une solution de volume $V = 200\text{mL}$

a- Dresser le tableau d'avancement de cette réaction.

b- Donner à un instant $t > 0$, l'expression de la fonction des concentrations π en fonction de l'avancement volumique y .

2°/ Sachant qu'à $t=t_1$ le nombre de moles de NH_3 est égal à 3 fois le nombre de moles d'ions $\text{Co}(\text{NH}_3)_3^{2+}$

a- Le système est-il en état d'équilibre chimique à l'instant de date t_1 ?

b- Déterminer la quantité de matière de l'ammoniac à l'équilibre chimique ?

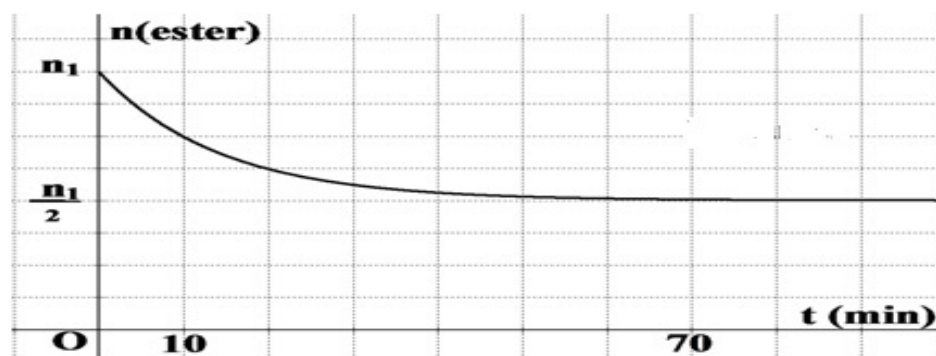
3°/ Au mélange obtenu à l'équilibre on ajoute, sans variation de volume, $1,5 \cdot 10^{-2}$ mol d'ions $\text{Co}(\text{NH}_3)_3^{2+}$

a- Dans quel sens varie le système chimique puis déduire comment varie le nombre de moles d'ions $\text{Co}(\text{NH}_3)_2^{2+}$

b- Dresser dans ce cas, le nouveau tableau d'avancement de cette réaction.

Exercice N°2 (5,5pts):

On réalise un mélange dans un bécher placé dans la glace formé de n_1 mol d'éthanoate de méthyle (E) et n_2 mol d'eau avec $n_2 = 2,5 n_1$ et quelques gouttes d'acide sulfurique concentré. On divise le mélange en 10 tubes de volumes égaux. A $t=0$, on place tout les tubes à essais équipés d'un réfrigérant à air dans un bain marie de température $T = 80^\circ\text{C}$. On suit l'évolution du système en dosant l'acide formé, dans les différents tubes dégagés du bain-marie à des instants convenablement choisis, par la solution de soude NaOH de concentration $C_B = 2,5 \text{ mol.L}^{-1}$. Les résultats ont permis de tracer la courbe suivant représentant l'évolution au cours de temps de la quantité de matière d'ester restant dans le mélange.



- 1°/ a- En utilisant les formules semi-développées, écrire l'équation de la réaction qui se produit.
 b- nommer l'acide carboxylique (**A**) et l'alcool(**B**) obtenu ?
- 2°/a- Quel est le rôle de l'acide sulfurique concentré ?
 b- Pour quelle raison le bécher est placé dans la glace ?
 c- Pour quelle raison les tubes à essais sont équipés d'un réfrigérant à air ?
- 3°/a- A partir de la courbe, préciser en justifiant, les caractères de la réaction d'hydrolyse.
 b- Dédurre l'autre caractère de cette réaction.
- 4°/a- dresser le tableau d'avancement du système étudié dans le mélange ?
 b- Calculer le taux d'avancement final τ_f de la réaction.
 c- Exprimer la constante d'équilibre **K** associé à cette réaction en fonction de τ_f puis vérifier que **K=0,25**.
- 5°/ Le contenu d'un tube à essai à $t_1 = 80 \text{ min}$, en présence de quelques gouttes de phénolphtaléine prend la coloration rose lorsque le volume de soude ajouté est $V_B = 20 \text{ mL}$.
 a- Préciser le rôle de phénolphtaléine.
 b- Montrer que $n_1 = 1 \text{ mol}$
 c- déduire la composition du mélange à l'instant de date t_1 .
 d- Interpréter à l'échelle moléculaire l'état du système à partir de la date t_1 .
- 6°/ On ajoute dans un tube à essai non dosé à un instant de date $t_2 > t_1$ un volume $V = 12 \text{ mL}$ d'ester
 a- vérifier que la quantité de matière d'éthanoate de méthyle ajouté à ce tube est $n' = 0,15 \text{ mol}$ sachant que : ρ (éthanoate de méthyle) = $0,925 \text{ g.cm}^{-3}$ et M (éthanoate de méthyle) = 74 g.mol^{-1}
 b- Dans quel sens évolue le système dans ce cas
 c- Calculer le taux d'avancement final τ_f' lorsque le nouvel équilibre est atteint

PHYSIQUE (11pts)

Exercice N°1 (3,75pts):

On réalise le circuit électrique représenté par la figure-1- portant, en série, un générateur de tension idéale de f.é.m E , une bobine d'inductance L et de résistance r , un interrupteur K et un résistor de résistance R . A l'instant $t=0$, on ferme l'interrupteur K et à l'aide d'un oscilloscope à mémoire, on enregistre la tension $u_B(t)$ aux bornes de la bobine (B) sur la voie Y_1 et la tension $u_R(t)$ sur la voie Y_2 , on obtient les courbes de la figure -2-.

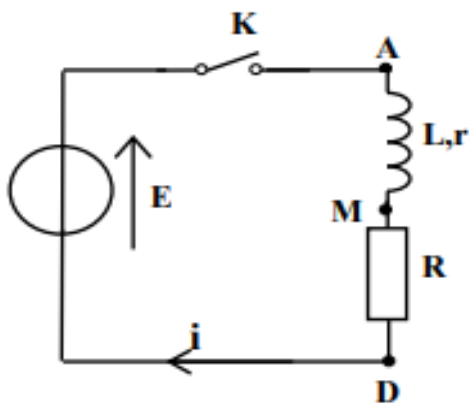


Figure-1-

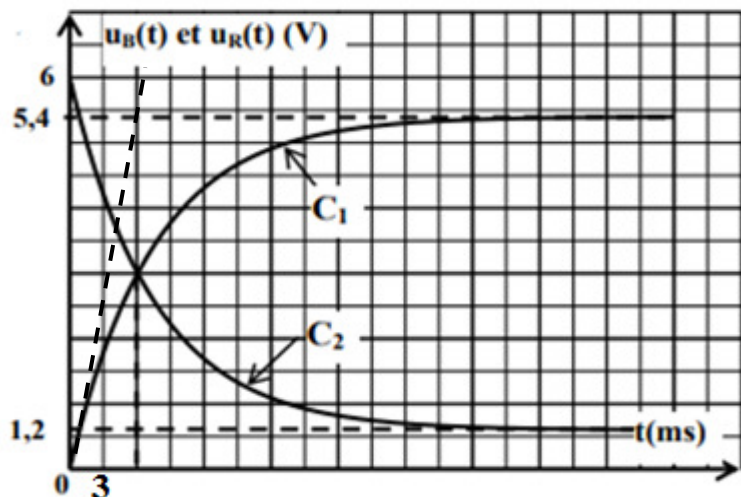


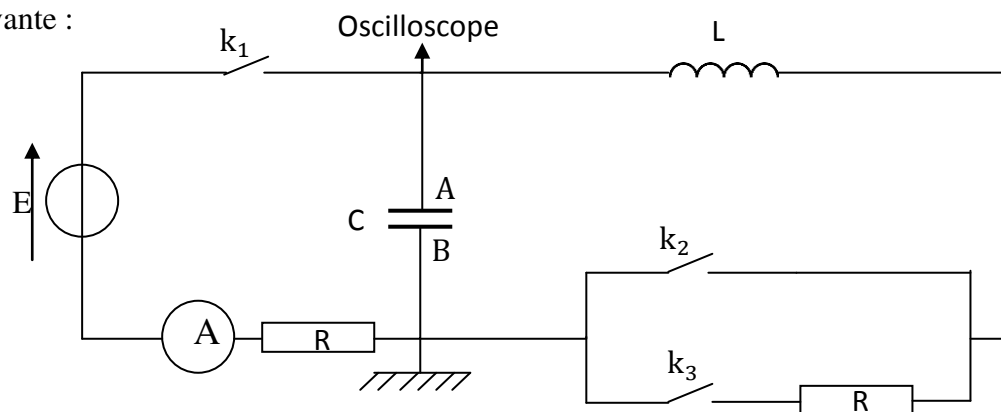
Figure-2-

- 1°/a- Reproduire le schéma du circuit électrique et indiquer le branchement de l'oscilloscope qui permet de visualiser les tensions $u_B(t)$ et $u_R(t)$.
 b- Identifier les deux courbes C_1 et C_2 .

- c- Interpréter le retard temporel de l'établissement du courant dans le circuit.
- 2°/a- Établir l'équation différentielle régissant les variations de la tension $u_R(t)$ dans le circuit.
- b- Vérifier que $u_R(t) = \frac{R.E}{R+r} (1 - e^{-t/\tau})$ est une solution de l'équation différentielle précédemment établie. Avec $\tau = \frac{L}{R+r}$ désigne la constante de temps.
- 3°/ Déterminer graphiquement la valeur de la f.é.m E du générateur.
- 4°/a- Etablir, en régime permanent, l'expression de la tension u_B et celle de u_R .
- b- Dédire la valeur du rapport $\frac{u_B}{u_R}$
- 5°/ Déterminer la valeur de la résistance R et celle de r sachant que $R - r = 80\Omega$.
- 6°/ Montrer que $\left(\frac{du_R}{dt}\right)_{t=0} = \frac{R.E}{L}$. Dédire la valeur de l'inductance L.
- 7°/ Montrer que $u_B = u_R$ à l'instant $t = -\tau \ln\left(\frac{R-r}{2R}\right)$ on donne $\ln(e^a) = a$

Exercice N°2 (6pts): On donne : $\pi^2 = 10$

Dans une séance de travaux pratiques chaque groupe d'élèves réalise le montage expérimental de la figure-3- suivante :



Expérience n°1 :

Un élève de chaque groupe ferme l'interrupteur K_1 , les autres remarquent que l'aiguille de l'ampèremètre dévie puis revient à zéro.

- Interpréter le retour à zéro de l'aiguille de l'ampèremètre.
- De quel phénomène s'agit-il ?

Expérience n°2 :

Un élève du premier groupe ouvre K_1 et ferme K_2 , il observe à l'oscilloscope l'oscillogramme de la figure-4- de la page annexe.

- 1°/ De quel type d'oscillations s'agit-il ?
- 2°/ Reproduire la partie de circuit concernée et établir l'équation différentielle régissant l'évolution de la tension u_C aux bornes du condensateur. En déduire l'expression de la pulsation propre ω_0 .
- 3°/ Cette équation admet comme solution : $u_C(t) = U_{cm} \sin(\omega_0 t + \varphi_{uc})$
Déterminer les valeurs de U_{cm} , ω_0 et φ_{uc} .
- 4°/ Montrer que $i^2 = -C^2 \cdot \omega_0^2 \cdot u_C^2 + I_m^2$ avec i : l'intensité de courant qui circule dans le circuit.
- 5°/ Une étude expérimentale a permis de tracer la courbe : $i^2 = f(u_C^2)$ (Figure-5- page annexe).
Déterminer les valeurs de C , I_m et L .
- 6°/a- Montrer que l'énergie électromagnétique (totale) E se conserve puis calculer sa valeur.
b- Préciser les transformations énergétiques qui se produisent dans le circuit pour $t \in [0 ; 20\text{ms}]$.

Expérience n°3 :

Un élève de deuxième groupe ouvre K_1 et ferme K_3 , il observe à l'oscilloscope l'oscillogramme de la figure-6- de la page annexe.

- 1°/ De quel type d'oscillations s'agit-il ?
- 2°/a- Etablir l'équation différentielle régissant l'évolution de la tension u_C juste après la fermeture de K_3

b- Sachant que cette équation s'écrit sous la forme : $\frac{d^2u_C}{dt^2} + 50 \frac{du_C}{dt} + 25.10^3 u_C = 0$

En déduire la valeur de la résistance R et retrouver la valeur de la capacité C sachant que l'inductance de la bobine est $L = 0,4H$.

3°/ A l'aide d'un dispositif approprié on représente l'évolution des énergies électrique E_C et magnétique E_L dans le circuit RLC, on obtient les courbes de la figure-7- de la page annexe.

a- Attribuer chacune de deux courbes à l'énergie qui lui correspond en justifiant la réponse.

b- Déterminer la valeur de la pseudo-période T.

4°/a- L'énergie électromagnétique diminue au cours de temps. A quoi est due cette diminution ?

b- En exploitant la courbe de la figure-6-, calculer la perte d'énergie entre $t_0=0$ et $t_1= 1,75T$.

Exercice N°3 (1,75pts) : Etude d'un document scientifique

Appelée aussi induction magnétique, induction de Faraday voire tout simplement induction, on appelle induction électromagnétique la création d'un courant électrique à partir d'une variation des propriétés magnétique du milieu.

..... On a vu jusqu'à ici les phénomènes magnétiques étaient liés à des effets de courant. Au 19^{ème} siècle Faraday a réalisé des expériences à partir de l'approche inverse : Créer un courant électrique à partir d'un champ magnétique... Les deux expériences les plus connues sont les suivantes :

● On place une barre de métal à l'intérieur d'une bobine électrique sans établir de courant entre les deux conducteurs. La bobine est reliée à une borne (+) et une borne (-) et donc soumise à une tension électrique. La barre de métal n'est quand à elle pas alimentée par la moindre tension. Lorsque l'on alimente la bobine, on ne constate pas de circulation de courant au sein de la barre en régime permanent. Néanmoins, à l'allumage et à l'extinction on constate un pic fort de courant transitoire.

● On mesure le courant d'un fil conducteur alimenté. Lorsque l'on approche un aimant de ce fil, on ne constate pas de variation de courant tant que l'aimant reste immobile. En revanche, dès que l'on bouge cet aimant, le courant dans le fil conducteur varie.

Ces deux expériences permettent de dresser le constat suivant : La variation du champ magnétique d'un milieu entraîne la création d'un courant électrique : C'est l'induction électromagnétique.

Le principe de l'inductance électromagnétique est utilisé dans de nombreuses applications.

- Les systèmes électriques à induction (lampes, plaques chauffantes...)
- Les alternateurs utilisent également les propriétés d'induction électromagnétiques...

Questions :

1°/ Dégager la définition de l'induction électromagnétique.

2°/ Pour chacune des expériences réalisées par Faraday, préciser l'inducteur et l'induit.

3°/ La f.é.m induite est d'autant plus grande que les variations des caractéristiques de champ magnétique sont rapide. Relever du texte une phrase qui confirme ce phénomène.

4°/ Donner quelques applications du principe de l'induction électromagnétique.

Page annexe

