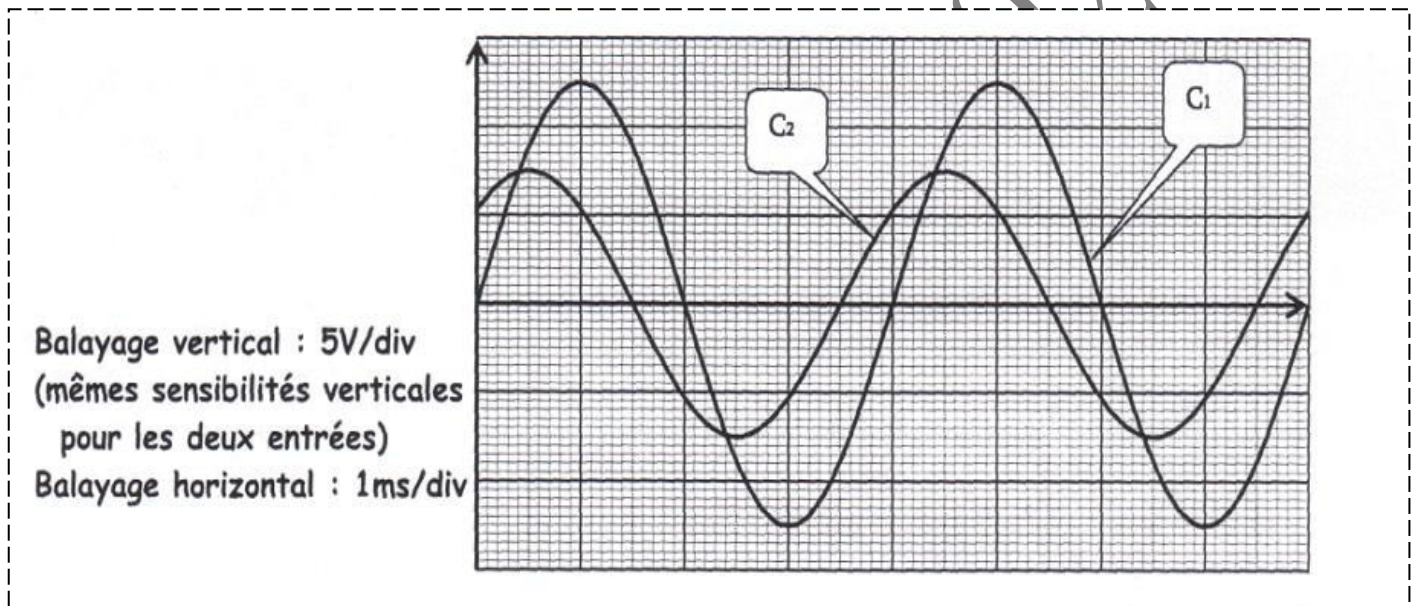


Physique : Thème : Oscillations électriques forcées

Exercice n°1 :

Un circuit électrique est formé par un résistor de résistance  $R = 50\Omega$ , une bobine d'inductance  $L$  et de résistance  $r$  et un condensateur de capacité  $C = 4\mu F$ , placés en série .L'ensemble est alimenté par un générateur basse fréquence délivrant une tension  $u(t) = U_m \sin(\omega t)$ . Un oscilloscope bi courbe permet de visualiser les tensions  $u(t)$  et la tension  $u_c(t)$  aux bornes du condensateur pour une valeur  $N_1$  de la fréquence du générateur. Les oscillogrammes sont donnés par le graphe suivant :



- 1°) Montrer que la courbe  $C_1$  représente  $u_c(t)$ .
- 2°) a°) A partir du graphe , déterminer la fréquence  $N_1$  et le déphasage entre  $u(t)$  et  $u_c(t)$ .
- b°) Montrer que le déphasage  $\Delta\varphi = \varphi_i - \varphi_u$  est égale à  $\pi/4$ . Le circuit est -il inductif ou capacitif ?
- 3°) Calculer l'intensité maximale  $I_{1m}$  qui traverse le circuit ainsi que son impédance  $Z$ .
- 4°) Déterminer les valeurs de la résistance  $r$  et de l'inductance  $L$  de la bobine.
- 5°) Ecrire  $u(t)$  et  $u_c(t)$ .
- 6°) En faisant varier la fréquence  $N$  du générateur, on constate que pour une valeur  $N=N_2$ , les deux courbes  $u(t)$  et  $u_c(t)$  deviennent, en quadrature de phase .
  - a°) Préciser l'état électrique du circuit.
  - b°) Calculer  $N_2$ , l'intensité maximale qui traverse le circuit ; ainsi que le facteur de surtension  $Q$ .

Exercice n°2 :

On associe en série ; un conducteur ohmique de résistance  $R = 200\Omega$ , un condensateur de capacité  $C$  et une bobine d'inductance  $L$  et de résistance négligeable . L'ensemble est alimenté par un générateur basses fréquences (GBF) délivrant à ses bornes une tension alternative sinusoïdale  $u(t) = U_m \sin(2\pi Nt)$ , d'amplitude  $U_m$  constante et de fréquence  $N$  Réglable . A l'aide d'un oscilloscope bi courbe , convenablement branché, on visualise simultanément les variations ; en fonction du temps , des tensions  $u(t)$  aux

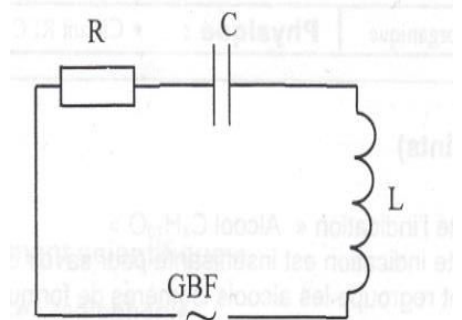


Figure 1

bornes du générateur et  $u_L(t)$  aux bornes de la bobine.

1°) Reproduire la figure 1 et indiquer les connexions effectuées à l'oscilloscope.

2°) Pour une valeur  $N_1$ , de la fréquence  $N$  de la tension délivrée par le GBF, on obtient les oscillogrammes de la figure 2, avec les réglages suivants :

\*La sensibilité verticale est la même pour les deux voies :  $2V \cdot \text{div}^{-1}$  ;

\*Le balayage horizontal est :  $1ms \cdot \text{div}^{-1}$

Déterminer graphiquement :

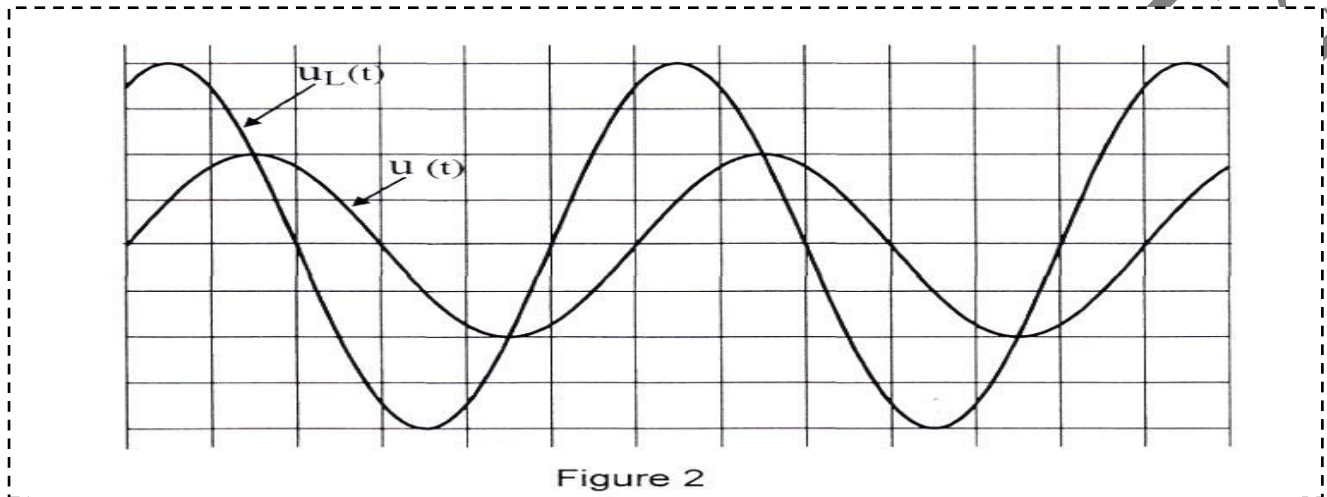


Figure 2

a°) La fréquence  $N_1$  de la tension  $u(t)$  ;

b°) Les tensions maximales  $U_m$  de  $u(t)$  et  $U_{Lm}$  de  $u_L(t)$  ;

c°) Le déphasage  $\Delta\varphi = \varphi_u - \varphi_{uL}$

3°) a°) Montrer que l'intensité  $i(t)$  du courant dans le circuit est en retard de  $\pi/6$  rad par rapport à la tension excitatrice  $u(t)$ .

b°) Préciser, en justifiant la réponse, la nature du circuit : inductif, capacitif ou résistif.

4°) A partir de la fréquence  $N_1$ , on fait varier la fréquence  $N$  de la tension  $u(t)$ . Pour une valeur  $N_2$  de  $N$ , la tension  $u_L(t)$  devient en quadrature avance de phase par rapport à  $u(t)$ . Un voltmètre, branché aux bornes de la bobine, indique une tension  $U_L = 15V$ .

a°) Montrer que le circuit est siège d'une résonance d'intensité.

b°) Calculer la valeur de l'intensité efficace  $I_0$  du courant qui circule dans le circuit.

c°) Déterminer la valeur de la fréquence  $N_2$ . On donne  $L = 1,1H$ .

d°) Calculer la valeur de la capacité  $C$  du condensateur.

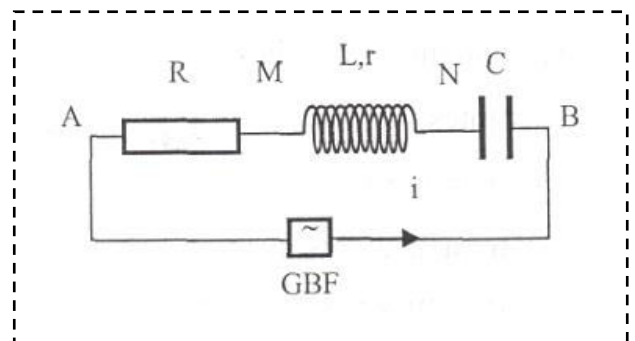
### Exercice n°3 :

On considère un circuit série qui comprend

\*un résistor de résistance  $R = 40\Omega$ ,

\*une bobine d'inductance  $L$  et de résistance interne  $r$ .

\*un condensateur de capacité  $C$  et un générateur de basse fréquence GBF délivrant une tension  $u(t) = U_m \sin(\omega t)$  de fréquence  $N$  réglable.



1°) Etablir l'équation différentielle des oscillations en fonction de  $i$ ,  $\frac{di}{dt}$  et  $\int idt$ .

2°) A l'aide d'un oscilloscope bi-courbe, on visualise la tension  $U_R(t)$  aux bornes du résistor et celle  $U(t)$  aux bornes du générateur.

a°) Montrer que la courbe (b) correspondant à  $U_R(t)$ .

b°) Préciser si le circuit est capacitif , résistif ou inductif.

3°) a°) Calculer le déphasage  $\Delta\varphi = \varphi_i - \varphi_u$  et en déduire l'expression de  $i(t)$  .

b°) Calculer la résistance interne  $r$  de la bobine.

4°) Un voltmètre branché aux bornes de la bobine indique  $35,4V$ , calculer la valeur de l'inductance  $L$  en déduire celle de la capacité  $C$ .

5°) Pour une valeur  $N_1$  de  $N$ , un voltmètre branché aux bornes du résistor indique la valeur la plus élevée.

a°) Interpréter cette indication .

b°) Déterminer les valeurs de  $U_{Rmax}$  et de  $N1$ .

c°) Montrer que l'oscillateur est équivalent à un oscillateur libre non amorti, Calculer l'énergie électromagnétique emmagasinée dans le circuit.

### Exercice n°4 :

I°) Un portion de circuit AB comprend en série :

\* un résistor de résistance  $R = 50\Omega$  ,

\* un condensateur de capacité  $C = 1\mu F$ ,

\* une bobine d'inductance  $L$  et de résistance  $r$ .

On applique entre les bornes A et B une tension alternative sinusoïdale et on utilise un oscilloscope branché comme l'indique la figure ci-contre :

Pour une fréquence  $N_1$  de la tension du générateur  $u(t)$  on observe les deux courbes de la figure 1

1°) Déterminer la fréquence  $N_1$ , la valeur efficace de  $u(t)$  et la valeur maximale  $U_{Rm}$  de  $u_R(t)$

2°) Déterminer la valeur de l'intensité efficace  $I$  dans le circuit.

3°) Calculer les valeurs de l' inductance  $L$  et de la résistance  $r$ .

4°) Calculer le facteur de surtension  $Q$  du circuit.

5°) Calculer la tension maximale aux bornes du condensateur  
Conclure.

II°) La fréquence de la tension  $u(t)$  est maintenant égale à  $N2$ , on observe les deux courbes de la figure 2

1°) Déterminer le déphasage de la tension  $u_R(t)$  aux bornes du résistor par rapport à  $u(t)$

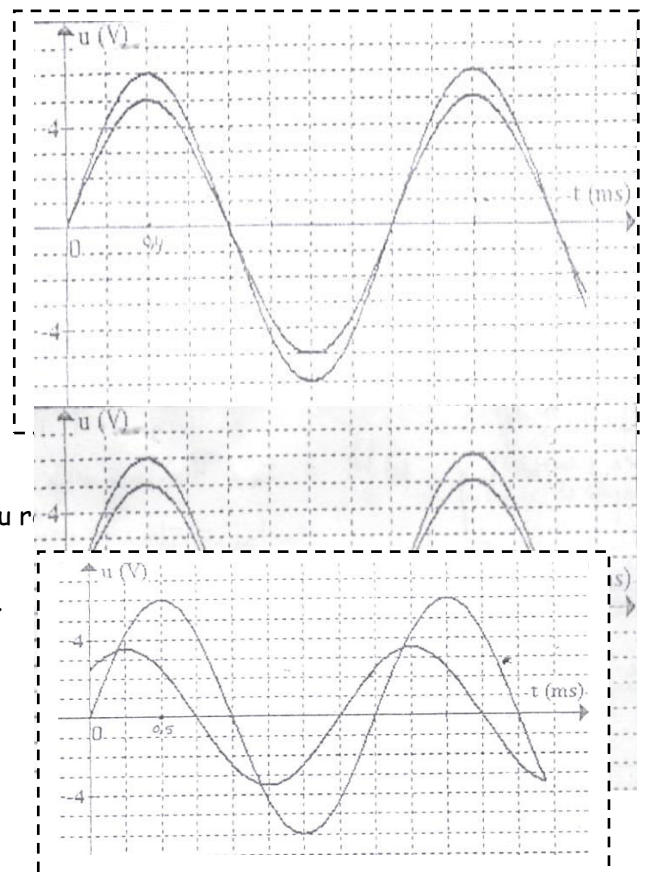
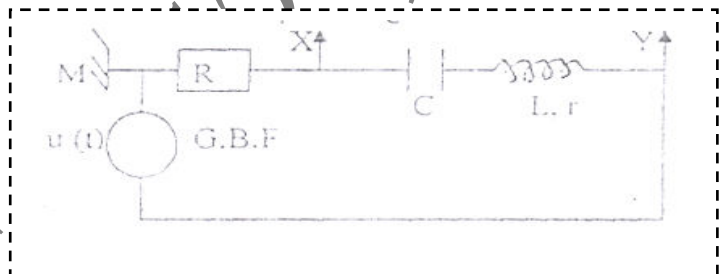
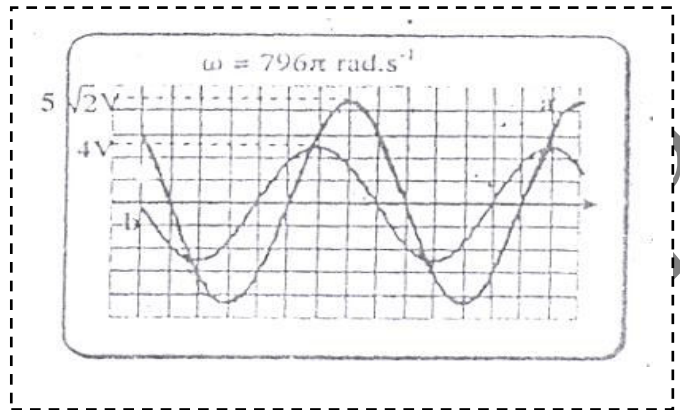
2°) Déduire le déphasage de l'intensité  $i(t)$  par rapport à  $u(t)$ .

3°) Le circuit est -il inductif ou capacitif ? justifier.

4°) a°) Etablir l'équation différentielle en  $i$  de l'oscillateur .

b°) Faire la construction de Fresnel correspondante.

5°) Calculer la puissance moyenne consommée par le circuit.



## Exercice n°5 :

On considère un circuit électrique série constitué par un GBF délivrant une tension sinusoïdale  $u(t) = U_m \sin(2\pi Nt)$ , un condensateur de capacité  $C$ , un résistor de résistance  $R=80\Omega$  et une bobine d'inductance  $L$  et de résistance interne  $r$ .

Un oscilloscope bi courbe permet de visualiser les tensions  $u(t)$  et  $u_R(t)$ .

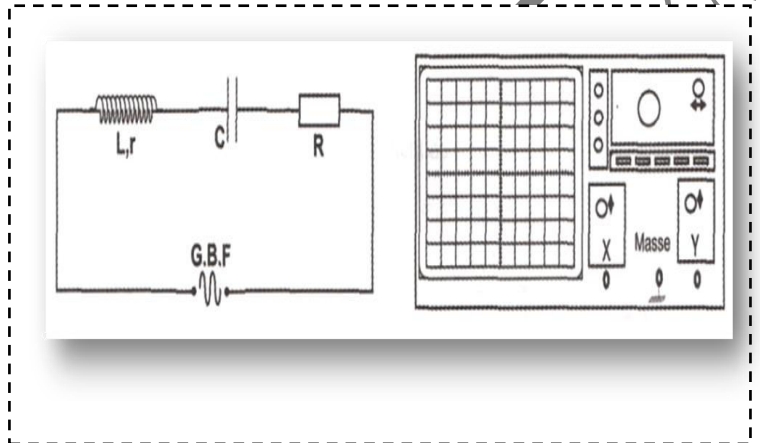
1°) Faire les connexions nécessaires sur l'oscilloscope afin de visualiser  $u(t)$  et  $u_R(t)$  respectivement sur les voies X et Y.

2°) Préciser l'excitateur et le résonateur.

3°) Pourquoi le circuit RLC est dit en oscill. forcées.

4°) Etablir l'équation différentielle relative à l'intensité  $i$  du courant.

5°) a°) Faire la construction de Fresnel pour les valeurs particulières de la fréquence  $N$  du GBF. Préciser pour chacun des cas précédents, l'état électrique du circuit.



b°) Exprimer  $I_m$  et  $\text{tg}(\varphi_i - \varphi_u)$  en fonction de  $L, C, \omega, R$ , et  $U_m$ .

c°) Déterminer l'expression de l'impédance  $Z$  du dipôle RLC.

d°) Représenter l'allure de  $I_m = f(N)$  pour deux valeurs de  $R$  ( $R_1 > R_2$ ).

e°) Que devient l'expression de  $Z, (\varphi_i - \varphi_u)$  et  $I_m$  lorsque  $N = N_0$  ?

6°) On fixe la fréquence du GBF à la valeur  $N_1 = 348,43\text{Hz}$ . Sur la figure suivante, on donne les oscillogrammes observés sur l'oscilloscope.

a°) Montrer que l'oscillogramme (a) représente  $u(t)$ .

b°) Déterminer le déphasage  $\Delta\varphi = \varphi_i - \varphi_u$ . En déduire s'il s'agit d'un circuit capacitif, résistif ou inductif.

c°) Déterminer les valeurs des tensions maximales

$U_m$  et  $U_{Rm}$ .

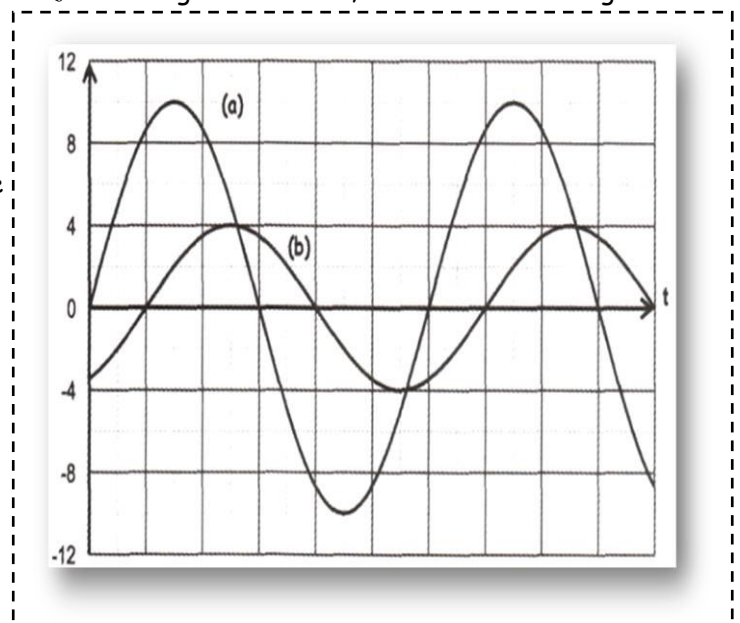
d°) Calculer les valeurs de l'intensité maximale  $I_m$  du courant et de l'impédance  $Z_1$  du circuit.

e°) Ecrire  $u(t)$  et  $i(t)$ .

f°) Sachant que  $U_{cm} = 2,28\text{V}$ .

f<sub>1</sub>°) Faire la construction de Fresnel avec l'échelle :  $1\text{cm} \rightarrow 1\text{V}$ .

f<sub>2</sub>°) En déduire les valeurs de la résistance interne  $r$  de la bobine, son inductance  $L$  et de capacité  $C$  du condensateur



Daghsni Sahbi Tel: 52 924 529