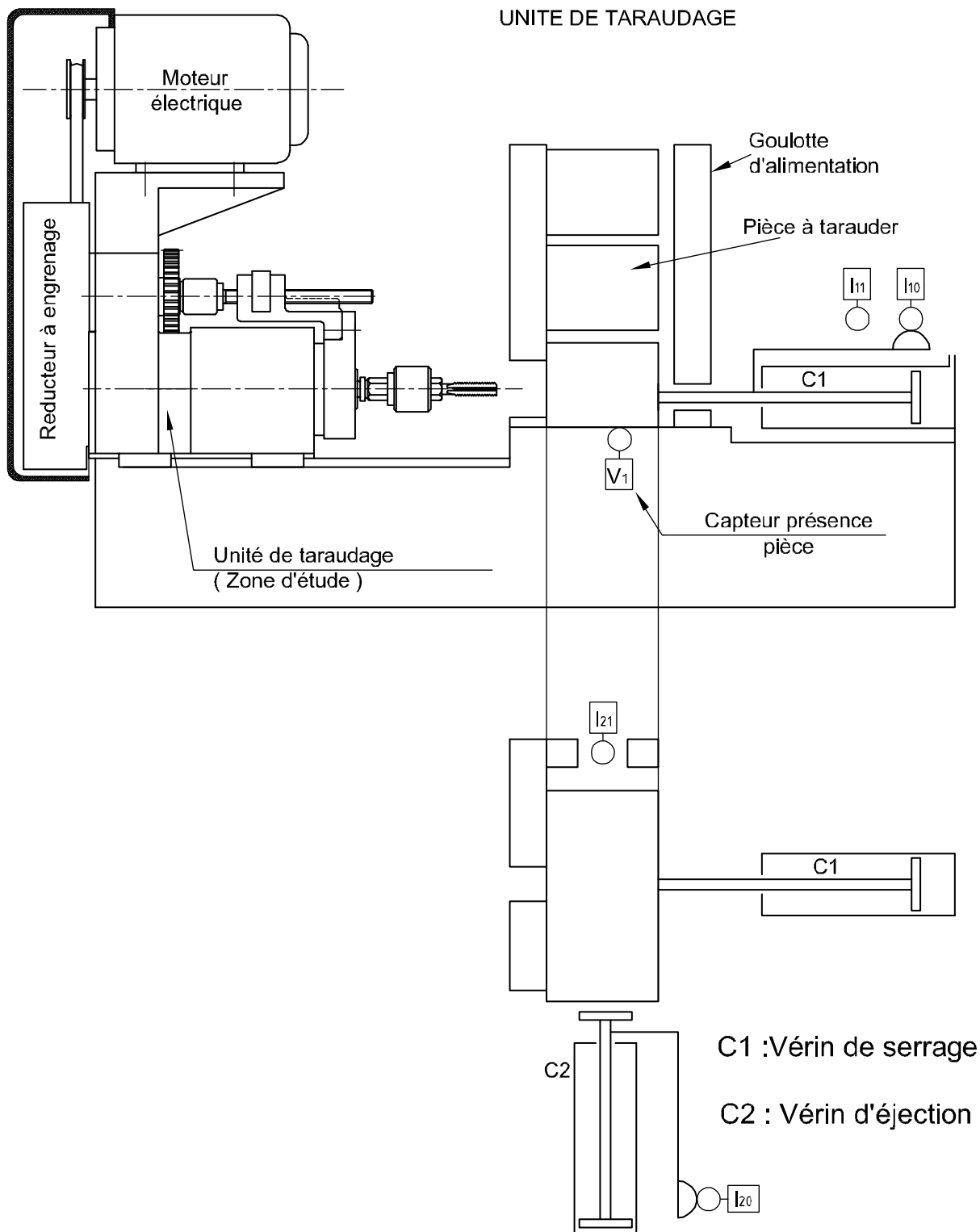


**1- PRÉSENTATION :**

L'unité de taraudage est constituée d'une table portant essentiellement l'unité de taraudage (Objet d'étude) ; d'une goulotte d'alimentation de pièces à tarauder et de deux vérins C1 et C2 pour le serrage et l'éjection des pièces.



## 2- UNITÉ DE TARAUDAGE :

L'unité de taraudage est actionnée par un moteur électrique. L'énergie nécessaire est transmise à l'ensemble par un système poulies courroie et un réducteur à engrenage.

L'arbre creux (36) fixé sur la roue dentée (03) transmet directement un mouvement de rotation au taraud (21) → **Mouvement de coupe**.

Le mouvement de rotation de l'arbre creux (36) est transmis à la vis (17) grâce un couple d'engrenage (30-09) et un accouplement (11-12). La rotation de la vis (17) est transformée en translation de l'écrou (15) ; du support (14) et par conséquent du moyeu porte-broche (16) → **Mouvement d'avance**.

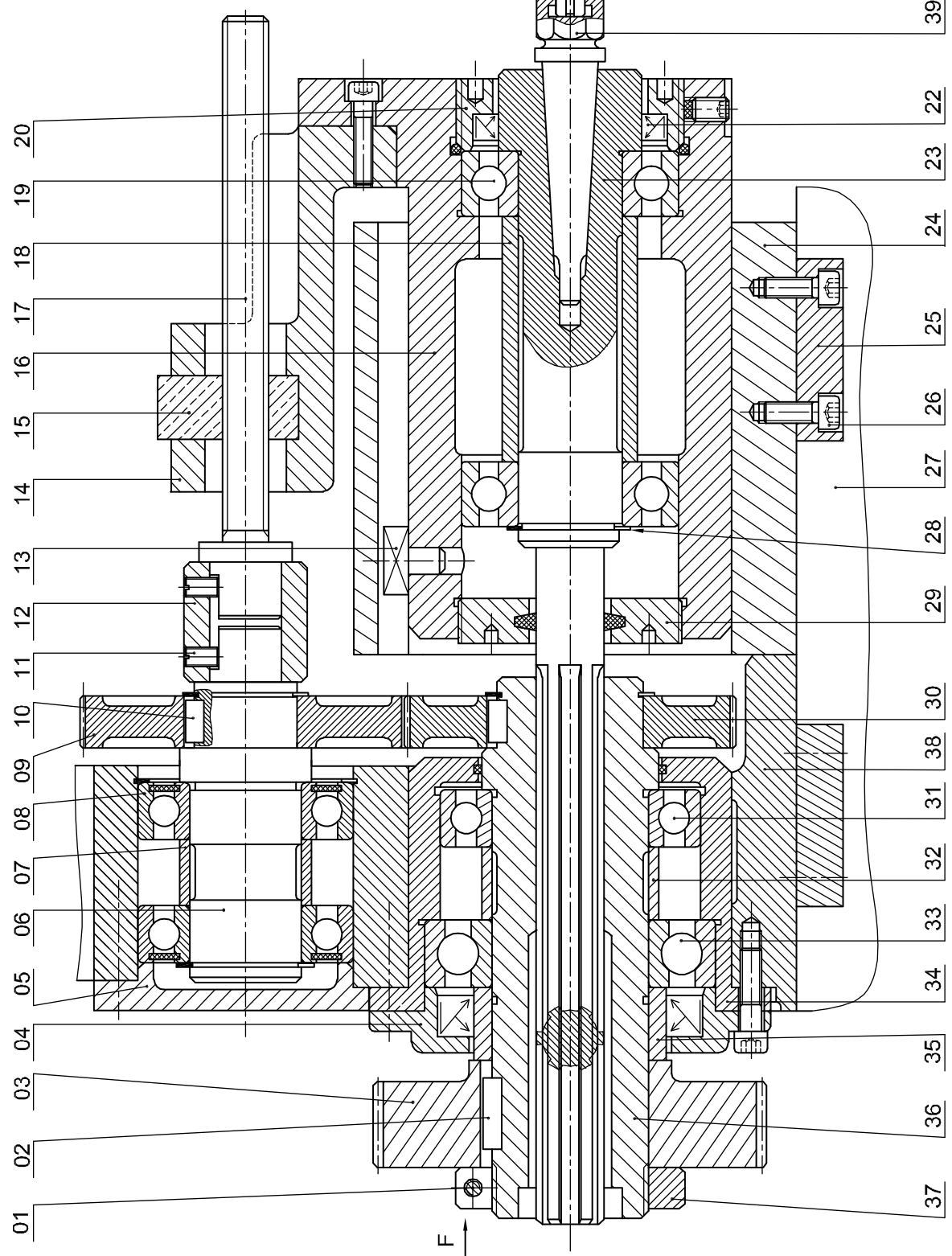
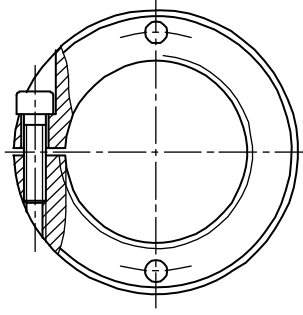
## 3- NOMENCLATURE :

20	1	Couvercle fileté	S185				
19	2	Roulement à billes		39	1	Mandrin porte taraud	
18	1	Bague entretoise	S180	38	1	Palier	
17	1	Vis de commande	C70	37	1	Ecrou spécial	C60
16	1	Moyeu		36	1	Arbre creux	
15	1	Ecrou spécial	Cu Sn 12 Pb	35	1	Bague entretoise	
14	1	Support	EN-GJL-300	34	1	Boîtier	
13	1		C60	33	1	Roulement à billes	
12	1	Bague	C60	32	1	Bague entretoise	
11	2	Vis sans tête fendue		31	1	Roulement à billes	
10	1	Clavette parallèle		30	1	Roue dentée	42CrMo4
9	1	Roue dentée	42CrMo4	29	1	Couvercle fileté	
8	2	Roulement étanche		28	1	Anneau élastique	
7	1	Bague entretoise	S180	27	1	Table	EN-GJL-300
6	1	Arbre récepteur	C70	26	4	Vis à tête cylindrique	
5	1	Couvercle	S235	25	2	Lardon	C60
4	1	Couvercle	S235	24	1	Corps	EN-GJL-200
3	1	Roue dentée	42CrMo4	23	1	Broche	
2	1	Clavette parallèle		22	1	Joint d'étanchéité	
1	1	Vis à tête cylindrique		21	1	Taraud	
Rep	Nb	Désignation	Matériau	Rep	Nb	Désignation	Matériau

## UNITÉ DE PERÇAGE

4- DESSIN D'ENSEMBLE :

Vue suivant F de 1 et 37



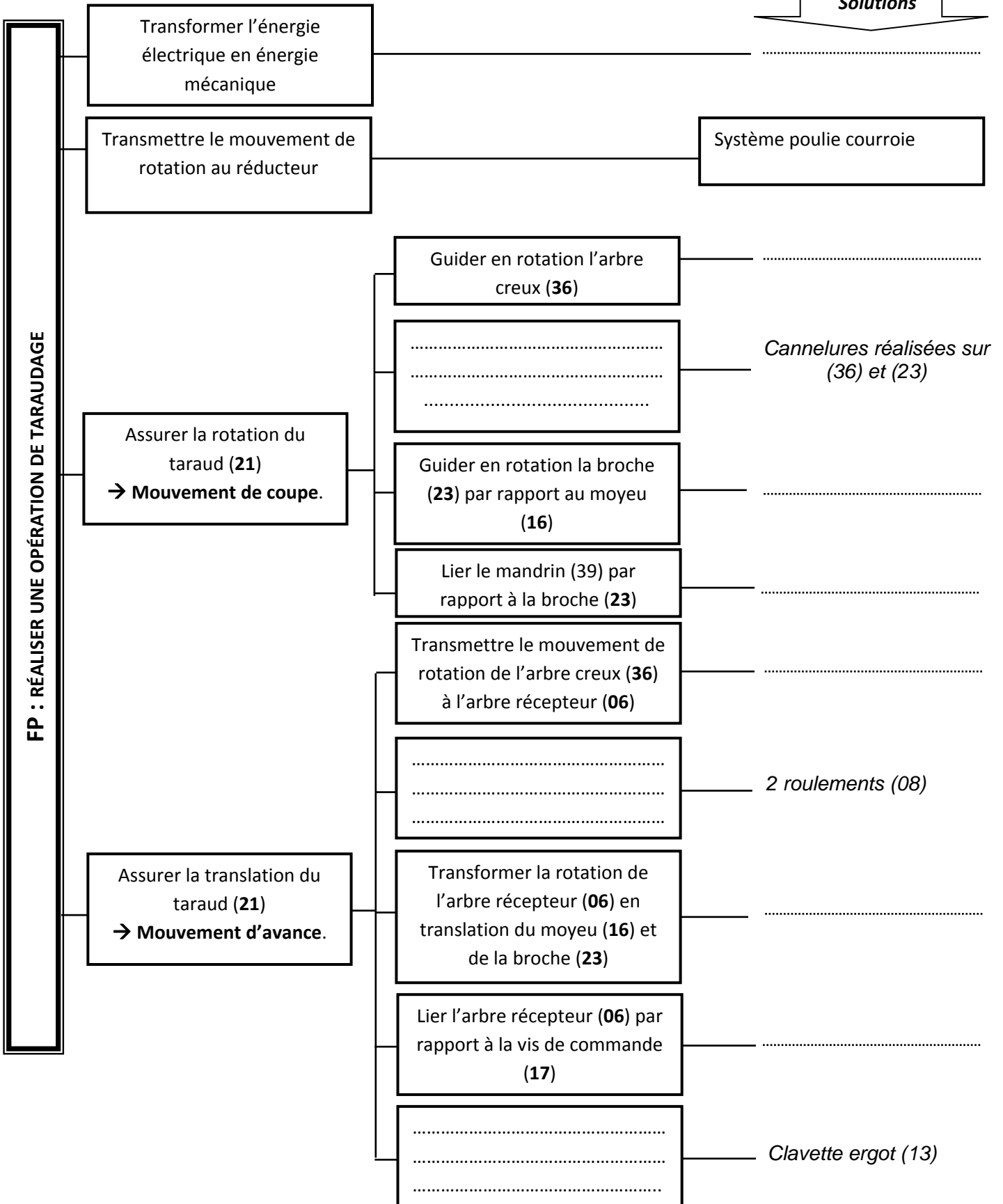
Echelle 1 : 2

**A- ANALYSE FONCTIONNELLE INTERNE :**

**(2.5 points )**

En se référant au Dossier Technique du système, Compléter le diagramme F.A.S.T relatif à la fonction principale : « **RÉALISER UNE OPÉRATION DE TARAUDAGE** », en indiquant les fonctions techniques et les processeurs manquants.

**Solutions**



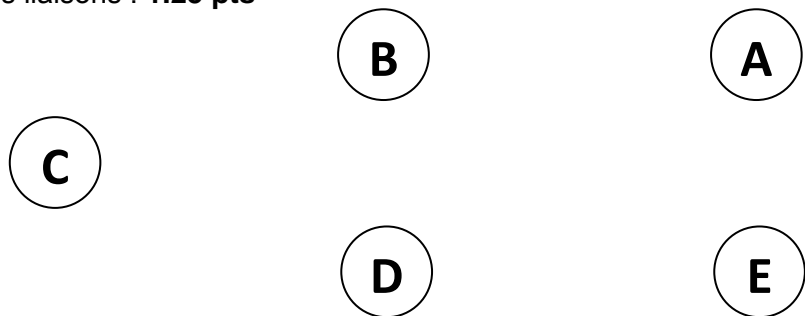
**B- ETUDE TECHNOLOGIQUE.**

En se référant au dossier technique du mécanisme « **UNITÉ DE TARAUDAGE** » ; on demande de :

**B-1** Définir Les blocs des pièces cinématiquement liées : **0.75 pt**

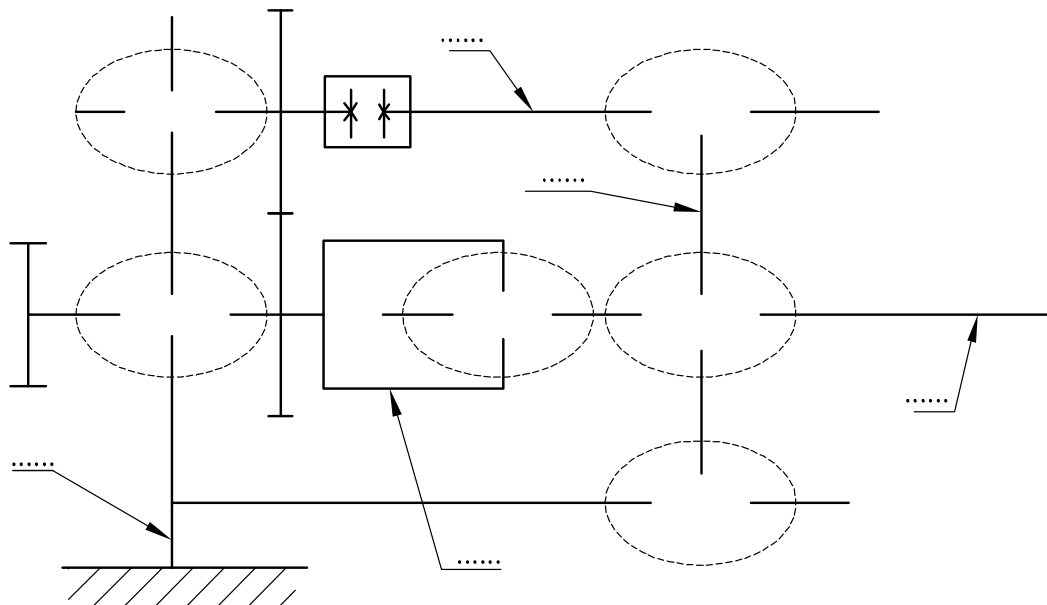
<b>A</b> : { 5 ; ..... }
<b>B</b> : { 1 ; 2 ; 3 ; 30 ; BI31 ; 32 ; BI33 ; 35 ; 36 ; 37 }
<b>C</b> : { 18 ; ..... }
<b>D</b> : { 16 ; ..... }
<b>E</b> : { 6 ; 7 ; BI8 ; 9 ; 10 ; 11 ; 12 ; 17 }

**B-2** Compléter le graphe des liaisons : **1.25 pts**



**B-3-** Compléter le schéma cinématique minimal :

- ☞ Repérer les classes d'équivalence. **1.25 pts**
- ☞ Représenter les symboles des liaisons correspondantes. **1.5 pts**



**B-4** Quel est le rôle de la vis à tête cylindrique (1) **0,5 pt**

Quel est le rôle des perçages réalisés sur l'écrou spécial (37) **0,5 pt**

.....

.....

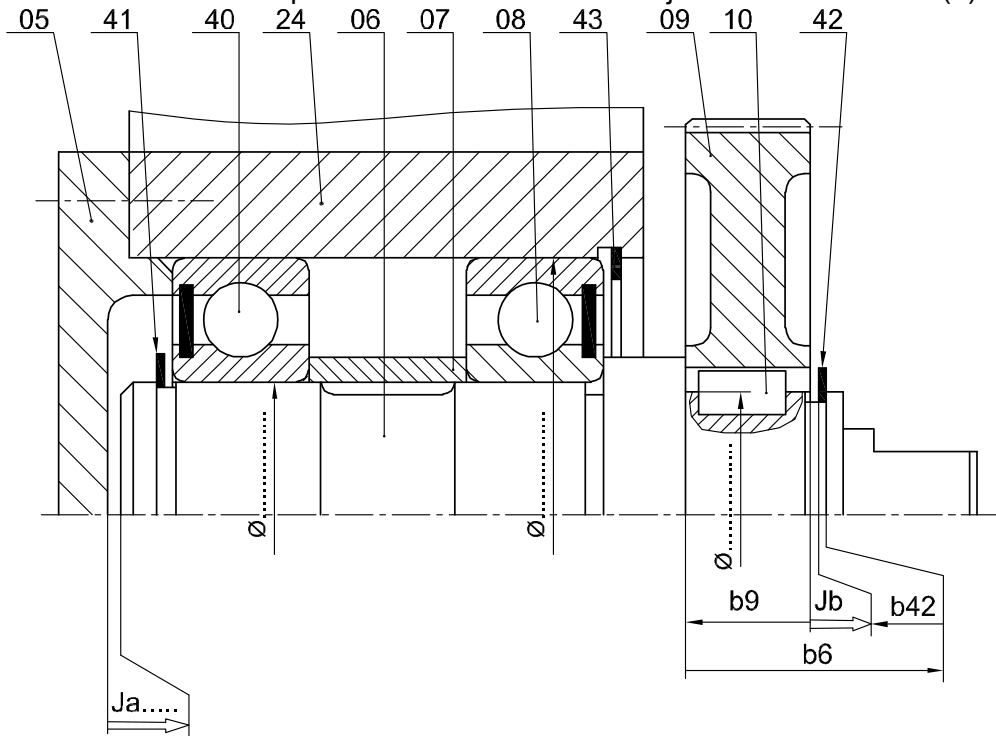
.....

**C- COTATION FONCTIONNELLE :**

**C-1** La condition Ja est-elle minimale ou maximale ? justifier : ..... **0,5 pt**

**C-2** Tracer sur la figure ci-dessous la chaîne de cotes qui installe la conditions Ja . **1 pts**

**C-3** Placer les cotes tolérancées des portées des roulements et l'ajustement de la roue (9). **0,75 pt**



**C-4** sachant que  $0 \leq J_b \leq 0,4$  ;  $b_9 = 20^{+0,15}_0$  et  $b_{42} = 1,2^0_{-0,13}$  . Calculer la cote **b6** **1,5 pt**

.....

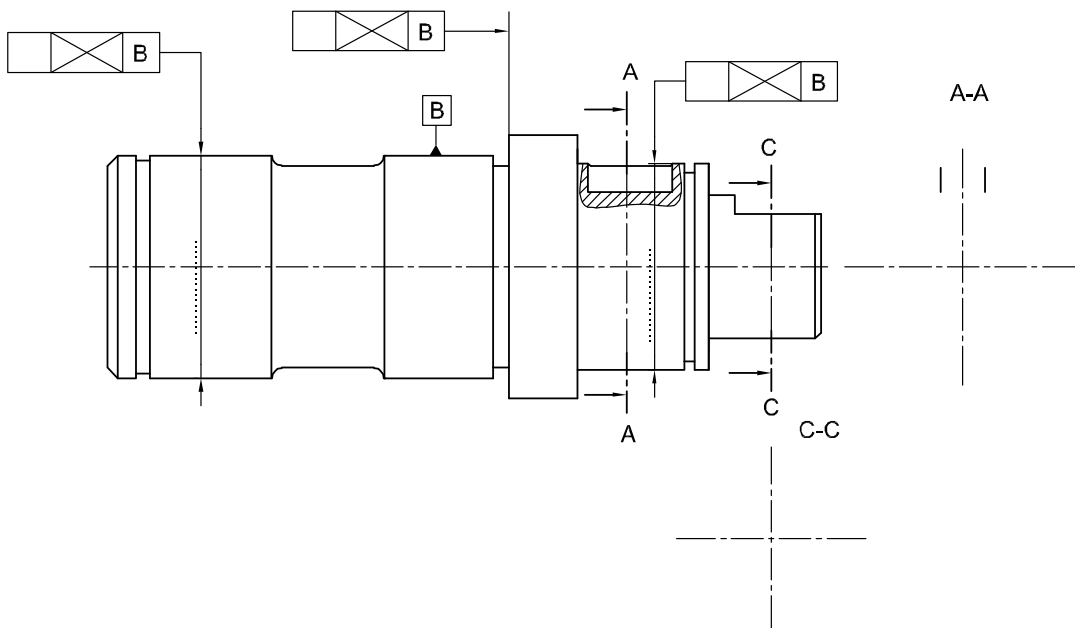
.....

.....

.....

**C-5** Dessin de définition de l'arbre (06):

- a- Reporter sur ce dessin les **cotes fonctionnelles** et les **tolérances** obtenues. **1 pt**
- b- Compléter sur ce dessin les **tolérances géométriques** **0,75 pt**
- c- Représenter les sections sorties A-A et C-C **1.5 pts**



Expliquer la désignation du matériau de l'écrou spécial (15) puis justifier ce choix : **0,5 pt**

.....  
.....

**3 - Etude de la résistance de la broche (23) à la torsion :**

La broche (23) est assimilée à une poutre cylindrique pleine de diamètre **d**, est supposé sollicité à la torsion simple. Elle est soumise à un moment de torsion **Mt = 100 Nm**.

En adoptant une résistance à la limite élastique au glissement **Reg = 120 N/mm<sup>2</sup>** et un coefficient de sécurité **s = 2**

**3-1** Calculer le diamètre minimal **d<sub>1min</sub>** pour qu'il résiste en toute sécurité. **1pt**

.....  
.....  
.....

**d<sub>1min</sub> =** .....

**3-2** Sachant que l'angle unitaire de torsion limite égale à 1°/m et **G = 80000 N/mm<sup>2</sup>**. **1.5pt**

Calculer le diamètre minimal **d<sub>2min</sub>** assurant la rigidité imposée

.....  
.....  
.....

**d<sub>2min</sub> =** .....

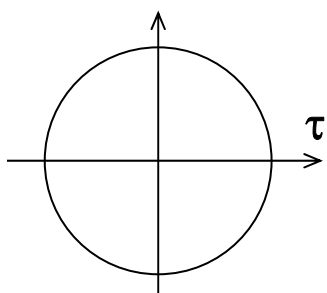
**3-3** Quel est le diamètre à choisir ? Justifier votre réponse. **0.5 pt**

.....

**3-4** On donne **d = 30 mm**. Calculer la contrainte tangentielle maximale puis représenter sa répartition. **1.25 pts**

.....  
.....  
.....

**τ<sub>max</sub> =** .....



Echelle 1 N/mm<sup>2</sup> → 1mm