

Chimie : (7 points) :

Soit un acide carboxylique (A) de masse molaire $M = 74 \text{ g.mol}^{-1}$.

I. 1) Quel est le groupement fonctionnel de (A) ?

2) Trouver la formule brute de (A) et en déduire sa formule semi-développée.

II. On peut obtenir (A) à partir d'un alcool (B) : **propan-1-ol**.

1) Qu'appelle-t-on cette réaction ?

2) a. Quel est le groupement fonctionnel du produit intermédiaire (C) ?

b. Comment peut-on identifier la fonction de (C) ?

3) Ecrire en utilisant les formules semi-développées, les équations des réactions qui donnent l'acide (A) à partir de l'alcool (B).

III. On dissout l'acide (A) dans l'eau pour obtenir **200 cm³** d'une solution aqueuse (S) de molarité **25.10⁻³ M**.

1) Décrire une simple expérience qui montre que (A) est un acide faible.

2) Ecrire l'équation de la réaction de dissociation de (A) dans l'eau.

3) On fait réagir la solution (S) avec du zinc en excès.

a. Ecrire l'équation de la réaction.

b. Calculer le volume du gaz dégagé.

On donne : $V_m = 24 \text{ L. mol}^{-1}$; $M(C) = 12 \text{ g. mol}^{-1}$; $M(H) = 1 \text{ g. mol}^{-1}$ et $M(O) = 16 \text{ g. mol}^{-1}$.

A₁ 0.5

A₂ 1

A₁ 0.5

A₂ 0.5

A₂ 0.5

A₂ 1

A₁ 0.5

A₂ 0.5

A₂ 1

B 1

Exercice N°1 (6,5pts):

Pour lancer un projectile, on le fait déplacer sur une piste ABDE située dans un plan vertical. Un solide (S), supposé ponctuel et de masse m , est lâché du point A avec une vitesse initiale \vec{V}_A de même direction et de même sens que \vec{AB}

$$AB = BD = 1 \text{ m} \quad \alpha = 30^\circ$$

$$CD = R = 0,4 \text{ m}$$



Ce solide est soumis le long de AB à un frottement représenté par la force colinéaire et de sens opposé à la vitesse et de valeur constante et égale à 20% de la valeur de son poids.

Dans la partie circulaire de la trajectoire, (S) n'est soumis à aucune force de frottement \vec{f} .

1) a. Énoncer le théorème de la variation de l'énergie cinétique.

On considère un point quelconque N de la partie ABD de la piste.

L'étude de la variation de $E_c(N)$ du solide (S) en fonction de la longueur du trajet donne la courbe ci-contre.

A₁ 0.5

b. Par application du théorème de la variation de l'énergie cinétique, et en exploitant la courbe ci-dessus,

A₂ 2

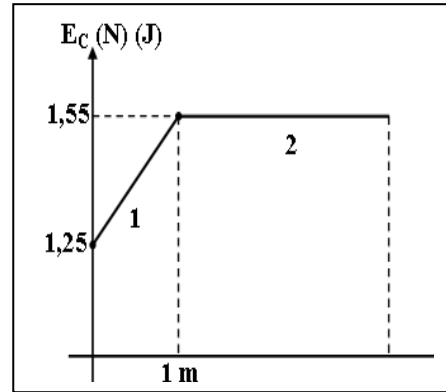
Montrer que $m = 0,14 \text{ kg}$ et que $V_A = 5 \text{ m} \cdot \text{s}^{-1}$.

- c. Déterminer, à partir du graphe, la valeur de V_B .
 d. Déterminer l'intensité de la réaction $\|R$ exercée par la piste **AB** sur **(S)** au cours de son mouvement.

2) Existe-t-il des frottements le long de **BD** ? Justifier.

3) On considère un point **M** quelconque de la partie circulaire **DME** de la trajectoire repéré par l'angle θ .

- a. Etablir, l'expression de V_M^2 en fonction de m, R, g, θ, V_D .
 b. Etablir, l'expression de R_M en fonction de m, R, g, θ, V_D .

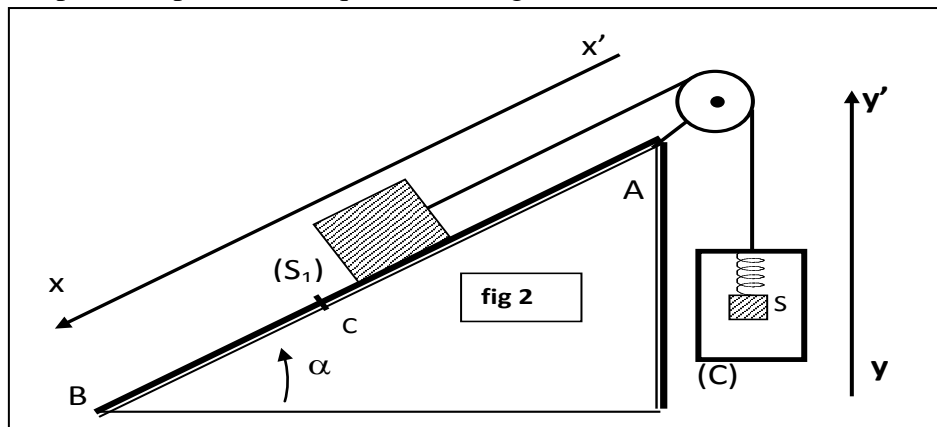


A ₁	0.75
A ₂	1
A ₂	0.75
A ₂	0.75
A ₂	0.75

Exercice2 : (6,5pts)

On relie un solide **(S₁)** de masse $m_1 = 2\text{kg}$ à une cage métallique **(C)** de masse $m_2 = 300 \text{ g}$ par un fil inextensible, de masse négligeable, qui passe sur la gorge d'une poulie **(P)** à axe fixe, dont on néglige la masse. Au plafond de la cage est fixé un ressort vertical à spires non jointives, de masse négligeable, de longueur à vide $l_0 = 25 \text{ cm}$ et de raideur $K = 50 \text{ N} \cdot \text{m}^{-1}$, à l'autre extrémité du ressort est fixé un solide **(S)** de masse $m = 200\text{g}$.

A l'origine des dates ($t=0$), **(S₁)** part de **B** vers **A** sans vitesse initiale. Au cours de son mouvement **(S₁)** est soumis à une force de frottement \vec{f} supposée constante égale à $0,5 \text{ N}$, parallèle à la ligne de plus grande pente du plan incliné qui fait un angle $\alpha = 30^\circ$ avec l'horizontale (voir figure)



- 1-
 a- En appliquant la deuxième loi de Newton (**R.F.D**) au système, établir l'expression de son accélération **a** et déduire la nature du mouvement.
 c- Calculer **a**.
 d- Déterminer la longueur du ressort **l**.
 2- A l'instant de date $t_C = 1 \text{ s}$, le solide **(S₁)** arrive en **C** à la vitesse V_C . Calculer V_C .
 3- Au passage du solide **(S₁)** par le point **C**, le fil est coupé.
 a- Donner l'expression de la nouvelle accélération **a₁** du solide **(S₁)** après la coupure du fil, déduire la nature de son mouvement.
 a- Montrer que le mouvement de la cage après la coupure du fil comporte **deux phases**.
Calculer la longueur l du ressort lors de la deuxième phase.

A ₂	1.5
A ₁	1
A ₂	1
A ₂	1
A ₂	1
C	1

Bon travail

