

Série 2 : dipôle RL

Exercice 1

Partie A

On se propose d'étudier l'établissement du courant dans un dipôle comportant une bobine et un conducteur ohmique lorsque celui-ci est soumis à un échelon de tension de valeur E . Le conducteur ohmique a une résistance R variable. La bobine sans noyau de fer doux, a une inductance L variable ; et une résistance r . Les valeurs de E , R , L et r sont inconnues.

On dispose d'un oscilloscope numérique qui est branché comme l'indique la figure de chaque expérience.

Etude analytique :

- 1- Etablir l'équation différentielle du circuit RL régissant les variations de la tension u_R aux bornes du résistor.
- 2- Montrer que la solution de l'équation différentielle précédemment établie peut être mise sous la forme $u_R(t) = A \cdot (1 - e^{-\alpha t})$. Identifier A et α . En déduire l'expression de $i(t)$.
- 3- En utilisant la loi des mailles, Etablir l'expression de la tension u_B aux bornes de la bobine en fonction de E , r , R , L et t .
- 4- Représenter l'allure des tensions u_R et u_B en précisant leurs valeurs initiales et finales en fonction de E , r , R .

Partie B :

- I-** On réalise une première expérience (expérience A) pour laquelle $L = L_1$; $R = R_1$; $E = E_1$. Le schéma du circuit est représenté par la figure ci-contre :

À l'instant de date $t = 0$ s, on ferme l'interrupteur K , lorsque le régime permanent est établi l'ampèremètre indique la valeur $I = 0,20$ A.

- 1- Quelles sont les tensions visualisées sur l'écran de l'oscilloscope.
- 2- L'oscillogramme obtenu est donné par la figure 1 :
 - a- Prélever du graphe les valeurs de E_1 et de u_{Rmax} . En déduire r et R_1 .
 - b- Ecrire l'expression de la constante de temps τ . Montrer qu'elle est homogène à un temps.
 - c- Déterminer graphiquement τ . Déduire la valeur de L_1 .
 - d- A quelle date le régime permanent est établi. Comment se comporte la bobine à partir de cette date.

- II-** On réalise une deuxième expérience (expérience B) en faisant varier l'une des caractéristiques du circuit R ou L et en changeant les branchements de l'oscilloscope. Le

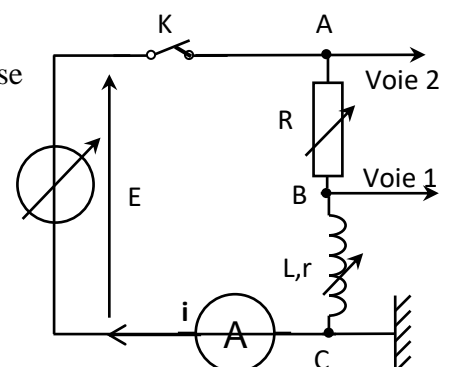
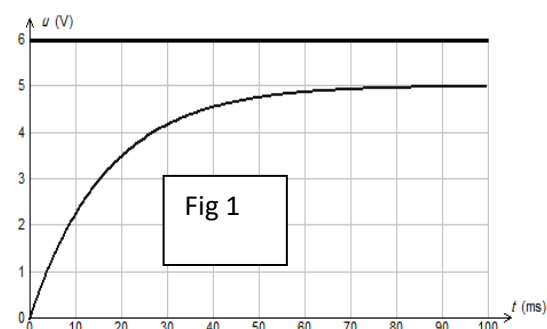
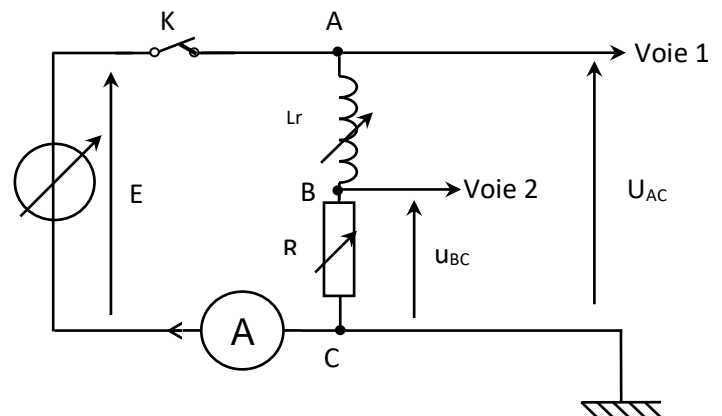
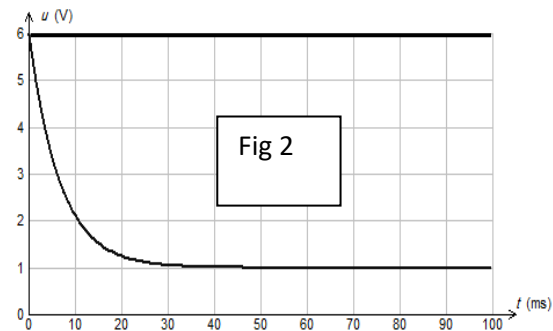
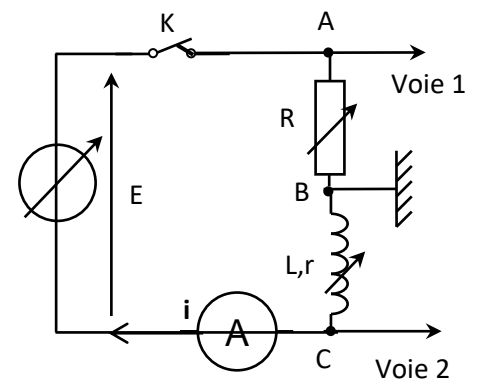
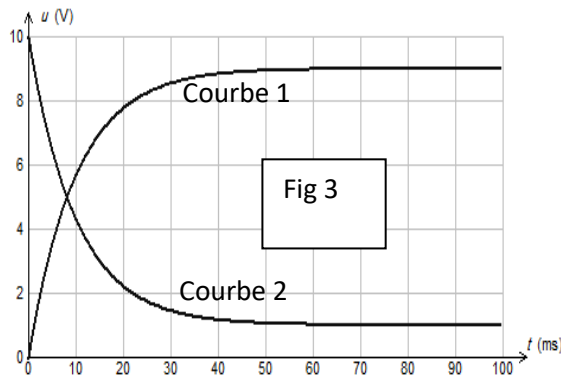


schéma du circuit et l'oscillogramme obtenu sur l'écran de l'oscilloscope (fig2) sont donnés ci-dessous :

- 1- Quelles sont les tensions visualisées sur l'écran de l'oscilloscope ?
- 2- Déterminer graphiquement la nouvelle valeur de la constante de temps. Peut-on affirmer laquelle des valeurs des deux grandeurs R ou L a été changée ?
- 3- En examinant le graphe de la fig2, déterminer la grandeur dont la valeur a été variée ? En déduire la nouvelle valeur de cette grandeur.



III- Au cours d'une troisième expérience (expérience C) on fait varier les valeurs de deux des grandeurs R, L et E. On change les branchements de l'oscilloscope. Le schéma du circuit et l'oscillogramme (fig3) obtenu sur l'écran de l'oscilloscope sont donnés ci-dessous :



- 1- Identifier les courbes 1 et 2.
- 2- Déterminer graphiquement et en le justifiant :
 - la valeur de la f.e.m E du générateur.
 - La valeur de la constante de temps τ .
- 3- Quelles sont les deux grandeurs dont les valeurs ont été changées ? Justifier la réponse.
- 4- Déterminer la date correspondant à $u_R = u_B$. vérifier cette valeur graphiquement.

Exercice 2

On réalise le circuit électrique représenté par la figure 1 comportant , en série, un générateur de tension idéale de f.e.m E, une bobine d'inductance L réglable et de résistance $r=8 \Omega$, un interrupteur K et un résistor de résistance R_0 .

A la date $t=0$ on ferme l'interrupteur K et à l'aide d'un système d'acquisition approprié on enregistre la tension u_B aux bornes de la bobine, on obtient les chronogrammes 1 et 2 (figure 2) correspondant respectivement à deux valeurs L_1 et L_2 de L.

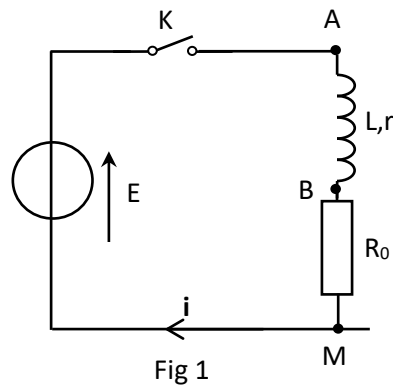


Fig 1

- 1- A l'aide de la loi des mailles, montrer que la tension aux bornes de la bobine $u_B(0)$ à la date $t=0$ est égale à E . Déduire graphiquement la valeur de E .
- 2- a- Comparer les constantes de temps τ_1 et τ_2 correspondant respectivement à L_1 et L_2 . Comparer alors L_1 et L_2 .
b- Sachant que $L_1=0,2$ H, déduire, à partir du chronogramme, la valeur de L_2 .
- 3- a- Etablir, en fonction de r , R_0 et E ; l'expression de la tension aux bornes de la bobine lorsque le régime permanent s'établit.
b- En utilisant le graphe, déterminer R_0 .
- 4- a- Etablir l'équation différentielle régissant les variations, au cours du temps, de la tension $u_B(t)$ aux bornes de la bobine d'inductance L_1 . Montrer qu'elle s'écrit sous la forme
Error! + Error! = Error!
b- La solution de cette équation différentielle est $u_B=Ae^{-t/\tau_1} + B$. Montrer que $u_B=R_0I_0e^{-t/\tau_1} + rI_0$.

