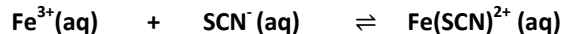


CHIMIE « 9 p^{ts} »

Exercice N°1 : « 4,5 pts »

On considère l'équilibre chimique auquel aboutit la réaction de formation du complexe, de couleur **rouge-sang**, de thiocyanatofer III FeSCN^{2+} , à partir des ions fer III (Fe^{3+}) et des ions thiocyanate (SCN^-), dont l'équation est symbolisée par :



A une température T_1 constante, on réalise à $t=0$, un mélange de volume V constant contenant $a = 10^{-2} \text{ mol}$ d'ions ferriques Fe^{3+} et $b \text{ mol}$ d'ions thiocyanate SCN^- .

- 1) Énoncer la loi d'action de masse.
- 2) Dresser le tableau d'avancement de la réaction étudiée puis, Exprimer sa constante d'équilibre K en fonction de x_f , a , b et V .
- 3) Dans le cas où le mélange initial est équimolaire :
 - a) Montrer que le taux d'avancement final vérifie l'équation : $\tau_f^2 + A \cdot \tau_f + 1 = 0$.
 - b) Donner l'expression de A en fonction de a , V et K et calculer sa valeur.
 - c) Calculer le taux d'avancement final τ_f de la réaction, en déduire alors les concentrations des différents constituants du système à l'équilibre dynamique.

On donne : $K=100$ (à la température T) et $V=0,5 \text{ L}$

- 4) On recommence l'expérience précédente mais en opérant à température T_2 constante supérieure à T_1 et en partant d'un mélange initial de volume $V = 0,5 \text{ L}$ contenant $a = 10^{-2} \text{ mol}$ d'ions Fe^{3+} et $b = 2 \cdot 10^{-2} \text{ mol}$ d'ions SCN^- .
 - a) Dans quel sens va évoluer spontanément le système chimique ? Justifier la réponse.
 - b) A la fin de cette évolution, la concentration des ions SCN^- vaut $2,35 \cdot 10^{-2} \text{ mol} \cdot \text{L}^{-1}$.
 - b.1) Déterminer la nouvelle composition molaire du mélange lorsque le nouvel état d'équilibre s'établit.
 - b.2) Calculer la constante d'équilibre K_2 de la réaction étudiée.
 - b.3) Dégager une conclusion.

Exercice N°2 : « 4,5 pts »

On réalise la réaction d'estérification de l'acide éthanoïque CH_3COOH par le méthanol CH_3OH à une température constante en mélangeant, à la date $t=0$, **une mole** d'acide et **une mole** d'alcool, le volume du mélange est alors $V=260 \text{ mL}$.

A partir de ce mélange on réalise, à différentes dates t , des prélèvements identiques de volume $V_0=20 \text{ mL}$ chacun, que l'on dose avec une solution de soude NaOH de concentration molaire $C_b=2 \text{ mol} \cdot \text{L}^{-1}$, ce qui permet de déterminer la quantité de matière d'ester formé. Le graphe de la **figure – 1** (voir annexe), représente le nombre de mole d'ester formé dans le mélange de volume V , au cours du temps.

- 1)
 - a- Écrire l'équation de la réaction d'estérification de l'acide éthanoïque par le méthanol en utilisant les formules semi développées. Nommer l'ester (E) formé.
 - b- Dresser le tableau d'évolution de l'avancement x de la réaction en utilisant les quantités de matière utilisées dans le mélange.
- 2) Calculer le volume $V_{\text{BE},1}$ de soude versé à l'équivalence lors du dosage réalisé à la date $t_1=40 \text{ min}$.
- 3)
 - a- Déterminer le taux d'avancement final τ_f de la réaction. En déduire, à partir de la courbe, deux caractères de cette réaction.
 - b- Donner la composition molaire du mélange réactionnel lorsque l'équilibre chimique est atteint.
 - c- Pourquoi cet équilibre chimique est dit dynamique ?
 - d- Calculer la constante d'équilibre K de la réaction d'estérification.
- 4) Dans le mélange précédent pris, à un instant $t_2 = 5 \text{ h}$ comme nouvelle origine de temps, on y verse $v_e=5,94 \text{ mL}$ d'eau de masse volumique $\rho_e = 1 \text{ g} \cdot \text{cm}^{-3}$ et $v_E = 27,13 \text{ mL}$ de l'ester (E) de densité $d_E = 0,9$. (On prendra : $K = 4$ comme constante d'équilibre)
 - a- Calculer les quantités de matière d'eau et d'ester ajoutés. (On donne : $M_H=1 \text{ g} \cdot \text{mol}^{-1}$; $M_O=16 \text{ g} \cdot \text{mol}^{-1}$; $M_C=12 \text{ g} \cdot \text{mol}^{-1}$).
 - b- Quel est le sens d'évolution spontanée de la réaction à partir de la date t_2 .
 - c- Déterminer, en nombre de mole, la composition du mélange lorsque le nouvel état d'équilibre s'établit à $t_3 > t_2$.

PHYSIQUE « 11 p^{ts} »

Exercice N°1 : « 5,5 pts »

Le circuit électrique représenté par la **figure – 2** (voir annexe) comporte, en série, un générateur idéal de tension de f.é.m E , une bobine d'inductance L et de résistance $r = 20 \Omega$, un interrupteur K et un résistor de résistance R_0 .

A la date $t=0$ on ferme l'interrupteur K et à l'aide d'un dispositif informatisé on a pu représenter les variations, au cours du temps, des tensions : u_{AB} (courbe (a)) et u_{BC} (courbe (b)). (Voir **figures – 3** de l'annexe)

- 1) Dédurre des courbes, en le justifiant, la valeur de la f.é.m E du générateur.
- 2)
 - a) Montrer qu'en régime permanent l'intensité du courant établit est : $I_p = \frac{E}{(R_0+r)}$
 - b) Dédurre la valeur de la tension minimale $U_{AB,min}$ aux bornes de la bobine. L'exprimer en fonction de E , R_0 et r .
 - c) Déterminer alors, l'expression puis la valeur de la résistance R_0 .
- 3)
 - a) Donner l'expression de la constante du temps τ du circuit puis déterminer graphiquement sa valeur.
 - b) Dédurre la valeur de l'inductance L de la bobine.
- 4)
 - a) Etablir l'équation différentielle régissant les variations de l'intensité $i(t)$ du courant dans le circuit.
 - b) La solution de cette équation différentielle s'écrit sous la forme : $i(t) = \beta \cdot (1 - e^{-\alpha t})$ où β et α sont deux constantes positives. Déterminer leurs expressions littérales en fonction des paramètres E , r , R_0 et L .
 - c) Donner l'expression puis la valeur de la f.é.m d'auto-induction $e(t_1)$ à l'instant $t_1=4$ ms.
 - d) Calculer la valeur de l'énergie magnétique \mathcal{E}_L emmagasinée par la bobine à la date t_1 .
- 5) On reprend le montage précédent en faisant varier l'une des grandeurs E ou R_0 ou L et on ferme l'interrupteur K à une date considérée comme origine du temps ($t=0$) ; en traçant le graphe de $u_{AB}(t)$, on obtient la courbe (c) (voir figure -3 de l'annexe).
 - a) Quelle est la grandeur qui a été modifiée ? justifier la réponse.
 - b) Calculer sa nouvelle valeur.

Exercice N°2 : « 5,5 pts »

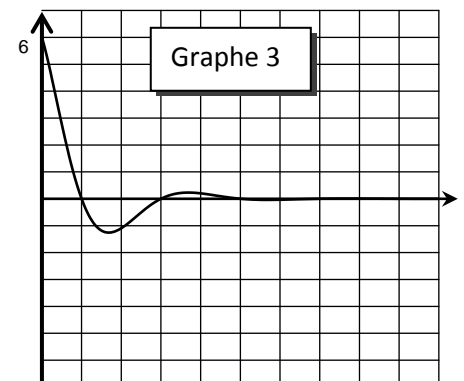
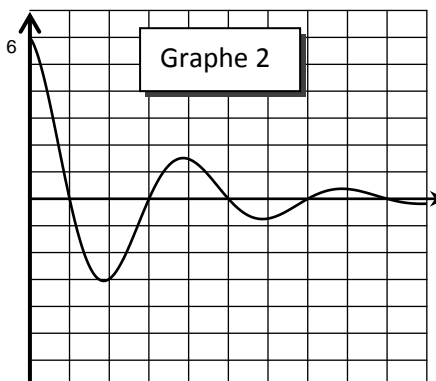
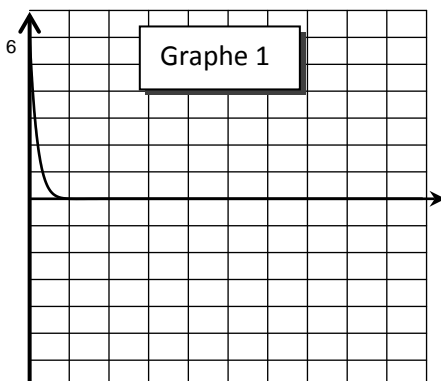
On considère le circuit électrique de la **figure – 4** (voir annexe) comportant un condensateur de capacité $C=20 \mu\text{F}$ (préalablement chargé sous tension constante $U_0 = 6\text{V}$), une bobine d'inductance L et de résistance négligeable ($r \approx 0$), un interrupteur K et un conducteur Ohmique de résistance R ajustable.

A la date $t_0=0$, on ferme K , avec R fixée à 125Ω . Le circuit est alors le siège d'oscillations électriques.

A l'aide d'un oscilloscope numérique branché comme l'indique la **figure – 4**, on obtient les **courbes 1 et 2** de la **figure – 5** (voir annexe).

N.B : On n'a **inverser aucun** signal.

- 1) En justifiant la réponse, attribuer à chaque courbe le nom de la tension électrique enregistrée par l'oscilloscope.
- 2)
 - a) Expliquer les termes soulignés : Oscillations électriques libres amorties.
 - b) De quel régime d'évolution s'agit-il ? Qu'appelle-t-on l'intervalle du temps T caractéristique de cette évolution ?
 - c) Déterminer graphiquement
 - la valeur de l'intervalle du temps T .
 - La valeur algébrique de l'intensité $i(t_1)$ du courant à la date $t_1= 1,25 T$.
 - d) En admettant que la valeur de T est approximativement égale à la période propre T_0 de l'oscillateur, déduire une valeur approchée de l'inductance L de la bobine.
- 3)
 - a) Etablir l'équation différentielle régissant les variations de la tension $u_c(t)$ aux bornes du condensateur au cours du temps.
 - b) Donner l'expression de l'énergie électromagnétique $\mathcal{E}(t)$ du circuit en fonction de C , $u_c(t)$, L et $i(t)$.
 - c) Montrer que $\mathcal{E}(t)$ diminue au cours du temps. Interpréter cette diminution.
 - d) Calculer la valeur de $\mathcal{E}(t_1)$ à la date $t_1= 1,25 T$.
 - e) Dédurre la valeur de l'énergie W dissipée par effet joule dans le résistor R entre les instants $t_0=0\text{s}$ et $t_1=1,25 T$.
- 4) Les graphes **1, 2 et 3** ci-dessous, sont enregistrés sur la **voie 1** de l'oscilloscope pour trois valeurs différentes de la résistance R notées respectivement R_1 , R_2 et R_3 .
 - a) Comparer ces valeurs données à la résistance R .
 - b) Nommer le régime d'évolution dans chaque cas.



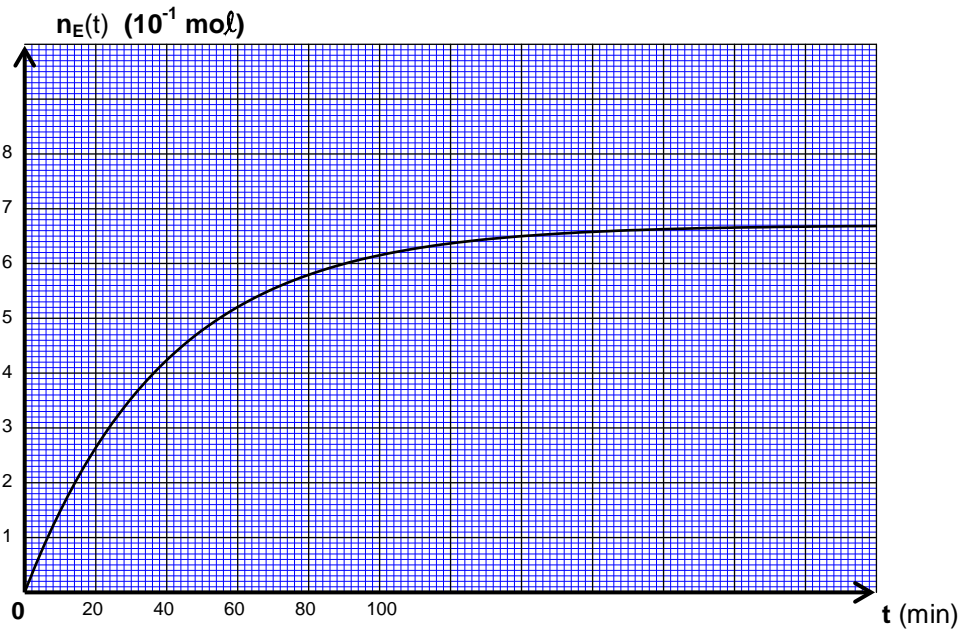
NOM :

PRENOM :

N° :

❖ Chimie - Exercice n°2 :

Figure - 1



❖ Physique - Exercice n°1

Figure - 2

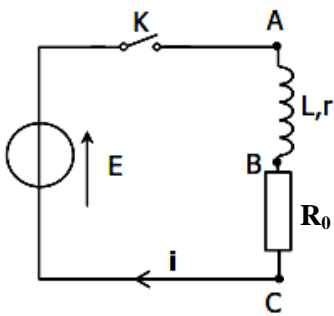
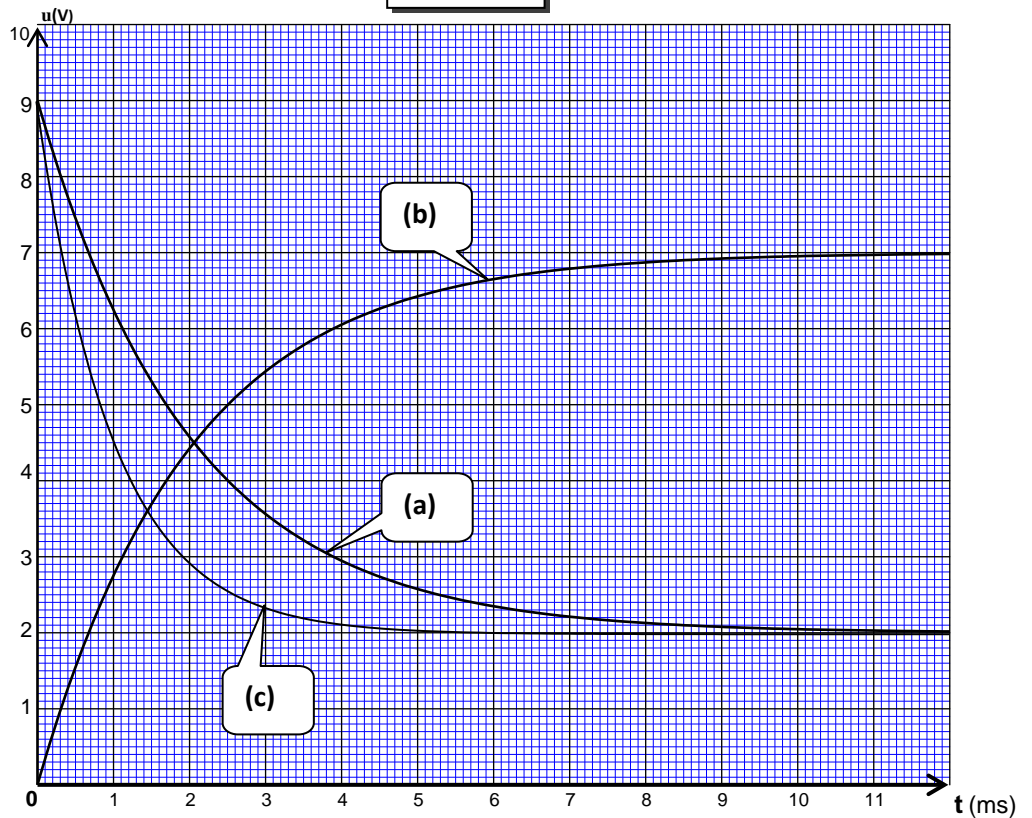


Figure - 3



❖ Physique - Exercice n°2

Figure - 4

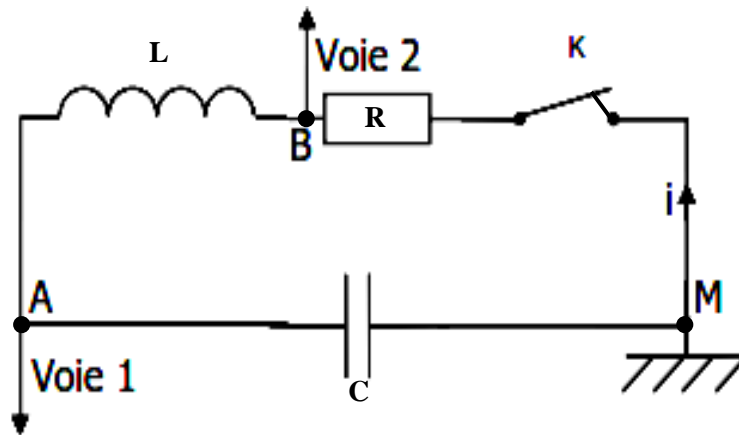


Figure - 5

