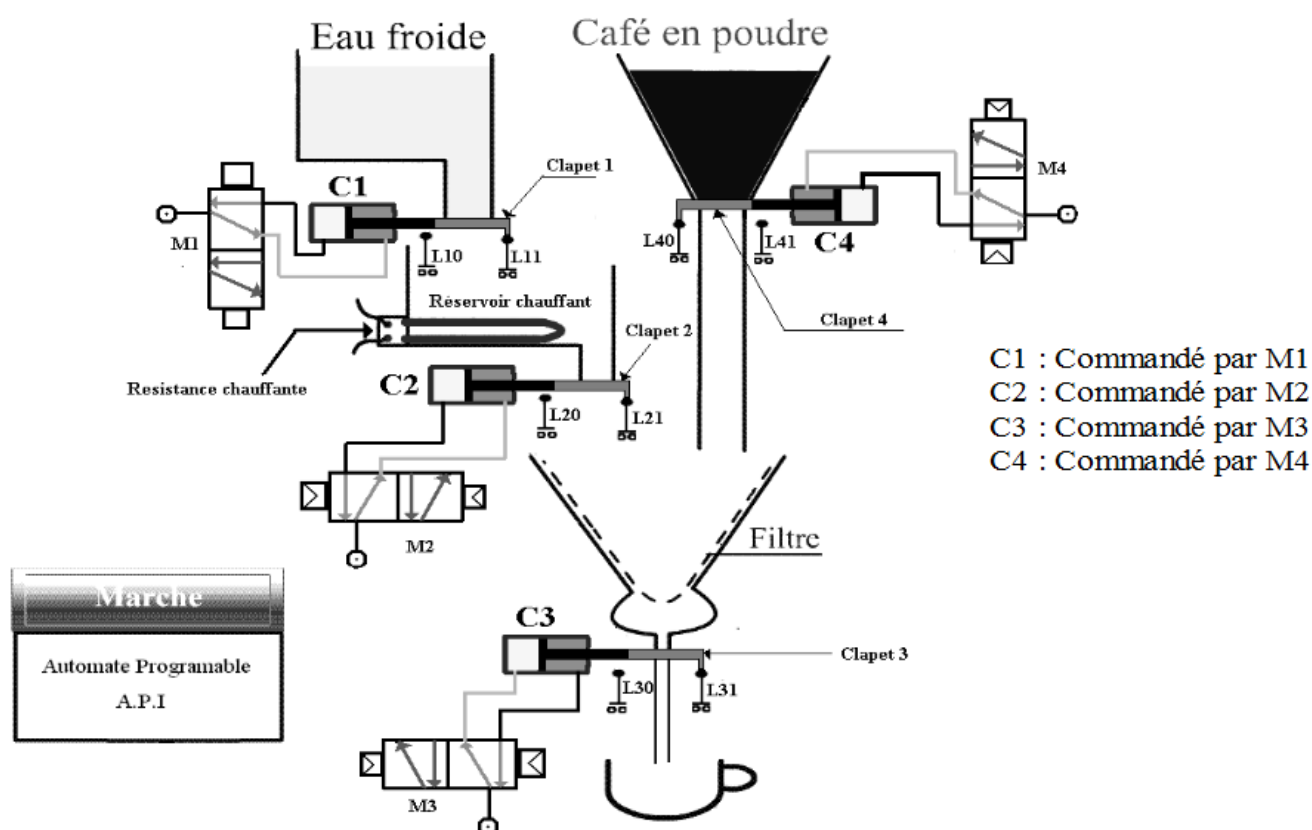


Lycée : Manzel mhiri Kairouan	Devoir de contrôle N°1 Discipline : TECHNOLOGIE	Nom et Prénom :	
Prof : M. Lotfi		Classe :2sc1	Note :
Date : .../.../2016	Coefficient : 2	N°...../20

Système Technique : Machine à préparer le Café

Mise en situation : Dans les lieux publics et les entreprises on retrouve des distributeurs automatiques de boissons qui permettent de distribuer différents types de boissons chaudes et froides (Café, chocolat chaud, boissons gazeuses...etc.) Dans ce qui suit nous nous intéresserons à l'étude de la machine à préparer le café qui se trouve dans ces distributeurs.

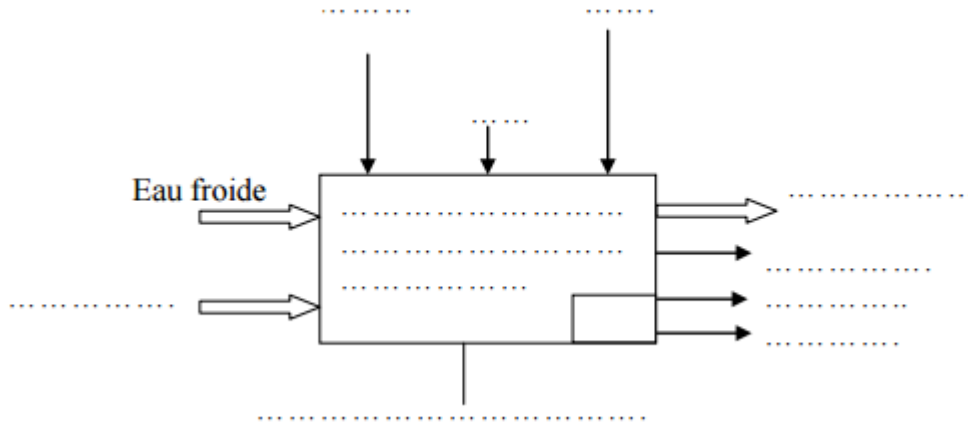
MACHINE A PRODUIRE DU CAFE



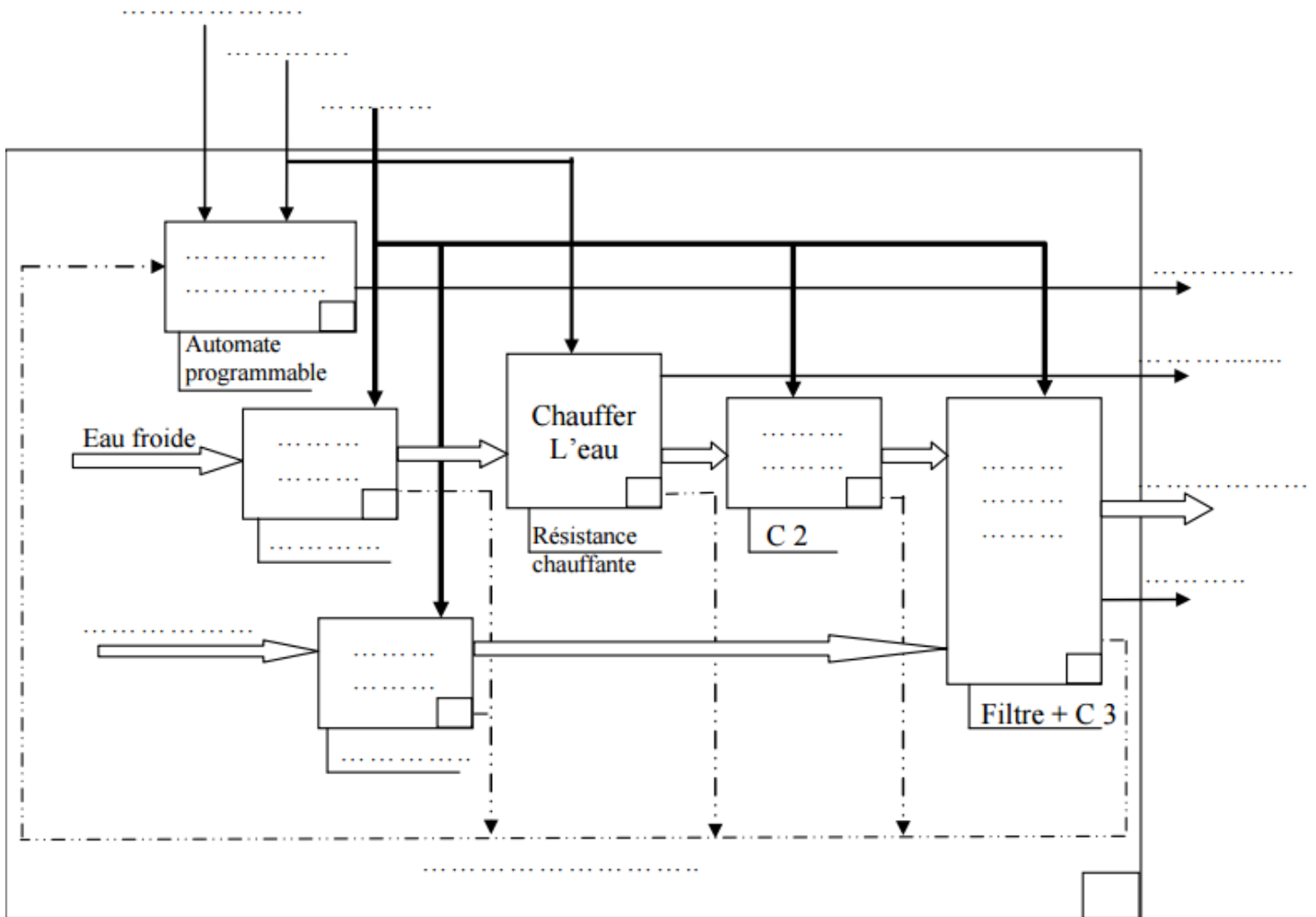
Lorsqu'on appuie sur le bouton de mise en marche «m» le cycle suivant se déclenche :

- Dosage de l'eau
 - Le vérin C1 recule pour retirer le clapet 1 et permettre à l'eau froide de descendre dans le réservoir chauffant.
 - Le vérin C1 revient à sa position initiale après 5 secondes refermant ainsi de nouveau le réservoir de l'eau froide.
- Dosage du café
 - Le vérin C4 recule pour retirer le clapet 4 permettant ainsi au café en poudre de descendre dans le filtre
- Chauffage de l'eau
 - Une fois l'eau chauffée, le vérin C2 recule pour retirer le clapet 2, et permettre à l'eau chaude de descendre dans le filtre.
 - Le vérin C2 revient à sa position initiale refermant le réservoir chauffant.
- mélange (eau chaude + café)
- Elaborer et distribuer le café
 - Le mélange (eau chaude + café) étant fait, le vérin C3 recule pour retirer le clapet 3 et permettre au café de descendre dans la tasse.
 - Le vérin C3 revient à sa position initiale refermant le filtre

1. Compléter le modèle de niveau A-0 :



2. Compléter le diagramme de niveau A0, en utilisant les termes suivants et d'autres termes : Programme, chaleur, café en poudre, C 1, Élaborer et distribuer le café, déchets de café, Distribuer l'eau chaude, C 4, Doser le café, café chaud, Doser l'eau.



I. GRAFCET

1. Compléter le tableau ci-dessous

N°	description des taches	cette tache débute si	cette tache prend fin si
0
1
2
3
4
5

2. Décrire le fonctionnement par un GRAFCET d'un point de vue du système :

